
Усилитель промежуточной частоты

СПЕЦИФИКАЦИЯ

1 ОСОБЕННОСТИ

- AMS БиКМОП 0,35 мкм
- Широкий диапазон изменения коэффициента усиления (0...64 дБ)
- Низкое значение неравномерности группового времени запаздывания (ГВЗ) от частоты и от значения коэффициента усиления
- Аналоговый и цифровой режимы выхода
- Система автоматической регулировки усиления (APU)
- Возможность задавать порог срабатывания системы APU в цифровом режиме
- Поддерживаемые технологии: TSMC, UMC, Global Foundries, SMIC, iHP, AMS, Vanguard, SilTerra

2 СФЕРА ПРИМЕНЕНИЯ

- Радиоприемные устройства

3 ФУНКЦИОНАЛЬНОЕ ОПИСАНИЕ

Устройство состоит из трехкаскадного усилителя с регулируемым коэффициентом усиления, выходного линейного буфера для получения аналогового сигнала на выходе, аналого-цифрового преобразователя (АЦП) для получения выходного цифрового сигнала и системы автоматической регулировки усиления.

Усилитель имеет дифференциальные вход и выход и состоит из трех каскадов. При уменьшении коэффициента усиления от максимума к минимуму, в первую очередь, уменьшается усиление третьего (последнего) каскада, затем – второго, и только после этого – усиление первого каскада. Такое решение позволяет сохранять низкое значение коэффициента шума в наиболее широком диапазоне коэффициентов усиления.

Устройство выполнено по технологии AMS БиКМОП 0,35 мкм.

4 БЛОК-СХЕМА

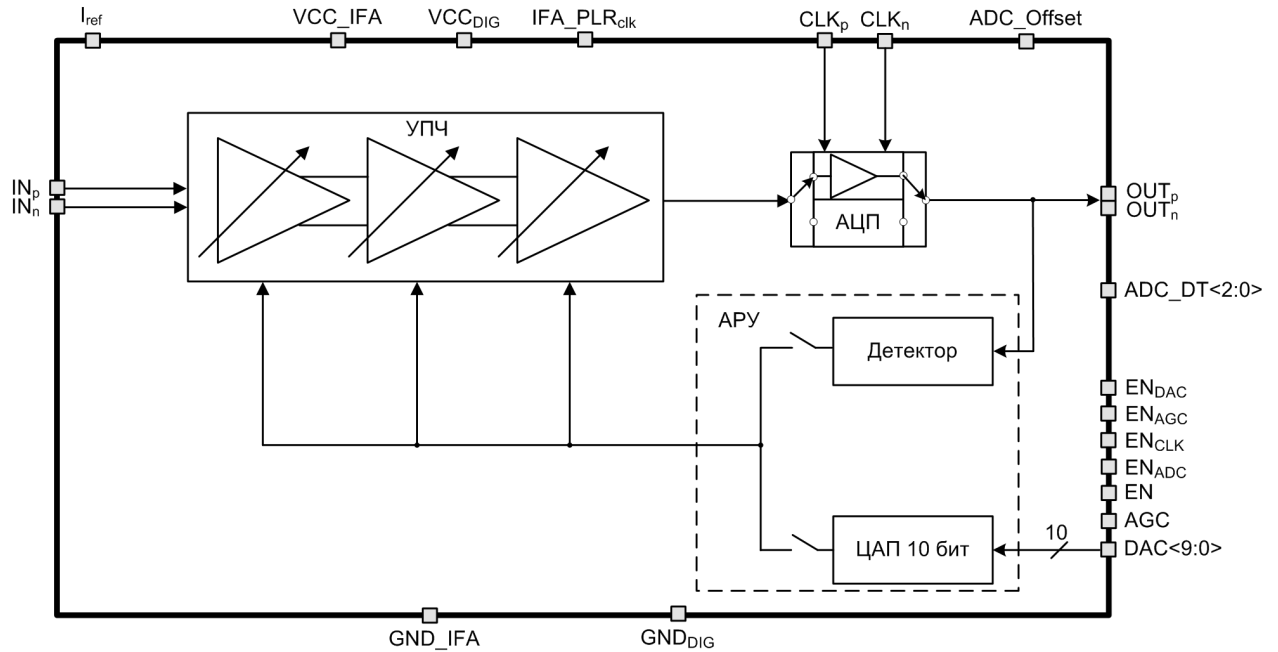


Рисунок 1: Блок-схема усилителя промежуточной частоты

5 ОПИСАНИЕ ПОРТОВ

Название	Направление	Описание
I _{ref}	I	Опорный ток 10 мкА
IN _p	I	Дифференциальный вход УПЧ
IN _n	I	
CLK _p	I	Дифференциальный вход тактовой частоты
CLK _n	I	
ADC_Offset	I	Режим компенсации смещения по постоянному току: по отношению к выходу или к входу буфера УПЧ/АЦП
ADC_DT<2:0>	I	Цифровой код, задающий порог аналогового детектора АЦП
DAC<9:0>	I	Цифровой код для ЦАП
IFA_PLR _{clk}	I	Полярность тактовой частоты УПЧ
EN _{DAC}	I	Режим АРУ УПЧ
EN _{AGC}	I	
EN _{ADC}	I	Тип выхода УПЧ (дифференциальный линейный/цифровой КМОП)
EN _{clk}	I	Включение/выключение тактирования цифровых выходов УПЧ
EN	I	Включение/выключение УПЧ
OUT _p	O	Дифференциальный/цифровой выход
OUT _n	O	
AGC	IO	Вывод внешней емкости для АРУ
VCC_IFA	IO	Шина напряжения питания УПЧ 3,15 В
VCC _{DIG}	IO	Шина напряжения питания (цифровая) 3,15 В
GND_IFA	IO	Шина нулевого потенциала УПЧ
GND _{DIG}	IO	Шина нулевого потенциала (цифровая)

6 ТОПОЛОГИЧЕСКОЕ ОПИСАНИЕ

В таблице 1 приведены размеры блока усилителя промежуточной частоты.

Таблица 1: Размеры блока

Размер	Значение	Единица измерения
Высота	1170	МКМ
Ширина	890	МКМ

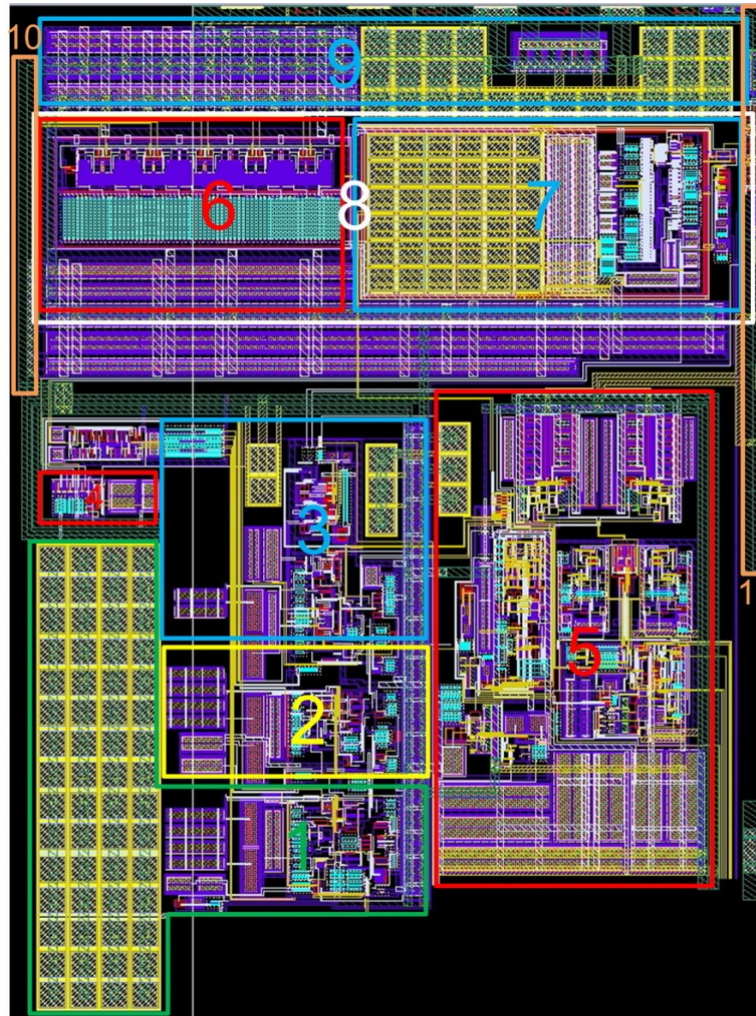


Рисунок 2: Общий вид топологии блока усилителя промежуточной частоты

1. 1-ый каскад усиления
2. 2-ой каскад усиления
3. 3-ий каскад усиления
4. Источник опорного тока УПЧ
5. Линейный и цифровой буфер с АЦП
6. Детектор
7. ЦАП 10-битный
8. Система АРУ
9. Фильтрующие емкости
10. Шина нулевого потенциала
11. Шина питания

7 ОСНОВНЫЕ ХАРАКТЕРИСТИКИ

7.1 ТЕХНИЧЕСКИЕ ХАРАКТЕРИСТИКИ

Технология _____ AMS БиКМОП 0,35 мкм
 Статус _____ верифицирован в кремнии
 Занимаемая площадь _____ 1,04 мм²

7.2 ЭЛЕКТРИЧЕСКИЕ ХАРАКТЕРИСТИКИ

Значения электрических параметров приведены для $V_{cc_IFA} = V_{cc_DIG} = 2,8 \div 3,6$ В и $T_j = -40 \div +85^\circ\text{C}$, если иное не оговорено; типовые значения при $V_{cc_IFA} = V_{cc_DIG} = 3,15$ В и $T_j = +27^\circ\text{C}$.

Наименование параметра	Обозначение	Условия	Значение			Единица измерения
			мин	тип	макс	
Напряжение питания	V_{cc_IFA}	-	2,8	3,15	3,6	В
	V_{cc_DIG}	-	2,8	3,15	3,6	
Температура окружающей среды при эксплуатации	T_j	-	-40	+27	+85	°C
Диапазон частот	F	-	2,5	-	22,5	МГц
Неравномерность ГВЗ в полосе пропускания	t_{del}	От 2,5 МГц до 22,5 МГц	-	1,0	1,4	нс
Максимальный коэффициент усиления по напряжению	G	-	64	75	83	дБ
Входное сопротивление	R	-	-	100	-	Ом
Выходное сопротивление	R_{out}	-	-	190	-	Ом
Коэффициент шума	NF	Максимальный коэффициент усиления по напряжению (входное сопротивление 100 Ом)	-	13,4	-	дБ
Размах напряжения на дифференциальном выходе	$V_{dif_p_p}$	Дифференциальная нагрузка 200 Ом	170	198*	227	мВ
Рабочие точки по постоянному току	V_{IFA_dif}	Для выводов OUT_p , OUT_n , линейный режим	-	$V_{cc_DIG} - 1,15$	-	В
Выходное напряжение высокого уровня (цифровые выходы)	V_{OH_dig}	Для выводов OUT_p , OUT_n , режим с АЦП. Ток нагрузки 2 мА	$V_{cc_DIG} - 0,5$	$V_{cc_DIG} - 0,2$	V_{cc_DIG}	В
Выходное напряжение низкого уровня (цифровые выходы)	V_{OL_dig}	Для выводов OUT_p , OUT_n , режим с АЦП. Ток нагрузки 2 мА	0	0,04	0,2	В
Разрядность АЦП	K	-	-	1,5	-	бит
Ток потребления	I_{cc_dif}	Линейный режим	-	4,25	5,2	мА
	I_{cc_ADC}	Режим с АЦП, 20 МГц	-	3,7	-	
Ток потребления в режиме ожидания	I_{stb}	-	-	0,01	0,1	мкА

Продолжение таблицы «Электрические характеристики»

Наименование параметра	Обозначение	Условия	Значение			Единица измерения
			мин	тип	макс	
Входное напряжение высокого уровня	V_{IH}	Для цифровых входов ADC_Offset, DAC<9:0>, EN _{AGC} , EN _{DAC}	$0,7V_{cc_IFA}$	-	$V_{cc_IFA}+0,25$	В
		Для цифровых входов ADC_DT<2:0>, IFA_PLR _{clk} , EN _{CLK} , EN, EN _{ADC}	$0,7V_{cc_DIG}$	-	$V_{cc_DIG}+0,25$	
Входное напряжение низкого уровня	V_{IL}	Для цифровых входов	-0,25	-	0,3	В

Примечание:

* – для синусоидального сигнала

8 КОМПЛЕКТ ПОСТАВКИ

Комплект поставки IP блока зависит от типа лицензии и включает:

- Схемотехническое решение (schematic) или NetList
- Абстрактная модель (.lef и .lib файлы)
- Топологическое решение (layout, опционально)
- Поведенческая модель устройства (Verilog)
- Топологическая схема с экстрагированными параметрами (extracted view, опционально)
- GDSII
- DRC, LVS, antenna report
- Схемы для тестирования с сохранёнными конфигурациями (опционально)
- Документация