
Регулятор напряжения выходное напряжение 1,0 В, 1,2 В, 1,5 В, 1,8 В)

СПЕЦИФИКАЦИЯ

1 ОСОБЕННОСТИ

- SMIC КМОП 0,18 мкм
- Стабилизированное напряжение с высоким уровнем точности
- Возможность задания номинала выходного напряжения (1,0 В; 1,2 В; 1,5 В; 1,8 В)
- Несколько режимов работы
- Низкий ток потребления
- Малая занимаемая площадь
- Высокая степень подавления внешних колебаний на выходе
- Поддерживаемые технологии: TSMC, UMC, Global Foundries, SMIC, iHP, AMS, Vanguard, SilTerra

2 СФЕРА ПРИМЕНЕНИЯ

Выходное напряжение может использоваться в качестве питающего и эталонного как для аналоговых, так и для цифровых блоков. Основные направления применения:

- Портативные электронные устройства
- Системы на кристалле различного назначения
- Измерительные и поверочные системы
- Навигационные системы
- Коммуникационные системы

3 ФУНКЦИОНАЛЬНОЕ ОПИСАНИЕ

Регулятор стабилизирует внешнее напряжение, формирует выходной уровень заданного номинала. Корректировка осуществляется при помощи отрицательной обратной связи через операционный усилитель. Коммутация различных номиналов выходного напряжения осуществляется ключами на КМОП-транзисторах. Обратная связь учитывает падение напряжения на проводе, которым стабилизированное напряжение подводится к блоку.

Устройство выполнено по технологии SMIC КМОП 0,18 мкм.

4 БЛОК-СХЕМА

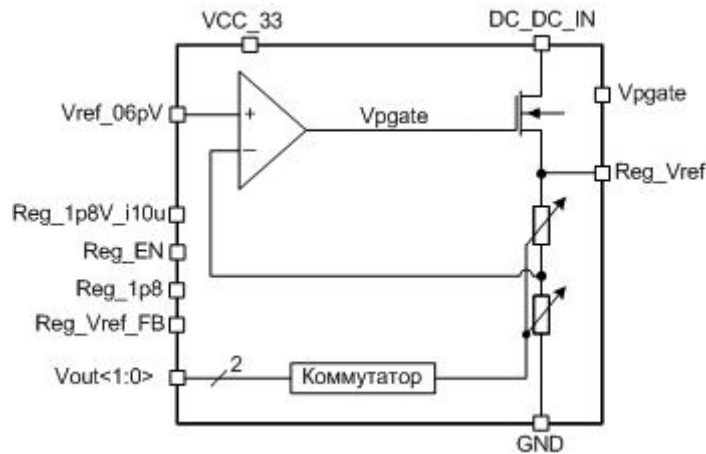


Рисунок 1: Блок-схема регулятора напряжения

5 ОПИСАНИЕ ПОРТОВ

Наименование выводов	Направление	Назначение выводов
Reg_1p8V_i10u	I	Вывод опорного тока 10 мкА
Reg_EN	I	Включение/выключение
Reg_1p8	I	Управление выходным уровнем напряжения
Reg_Vref_FB	I	Вывод обратной связи
Vout<1:0>	I	Цифровой код регулировки выходного напряжения
Vpgate	O	Вывод для внешней емкости
Vref_0p6V	O	Вывод опорного напряжения
Reg_Vref	O	Выходное напряжение
DC_DC_IN	I	Вход подключения внешнего регулятора
VCC33	IO	Вывод питания 3,15 В
GND	IO	Общий вывод

6 ТОПОЛОГИЧЕСКОЕ ОПИСАНИЕ

В таблице 1 приведены размеры блока.

Таблица 1: Размеры блока

Размер	Значение	Единица измерения
Высота	198	МКМ
Ширина	117	МКМ

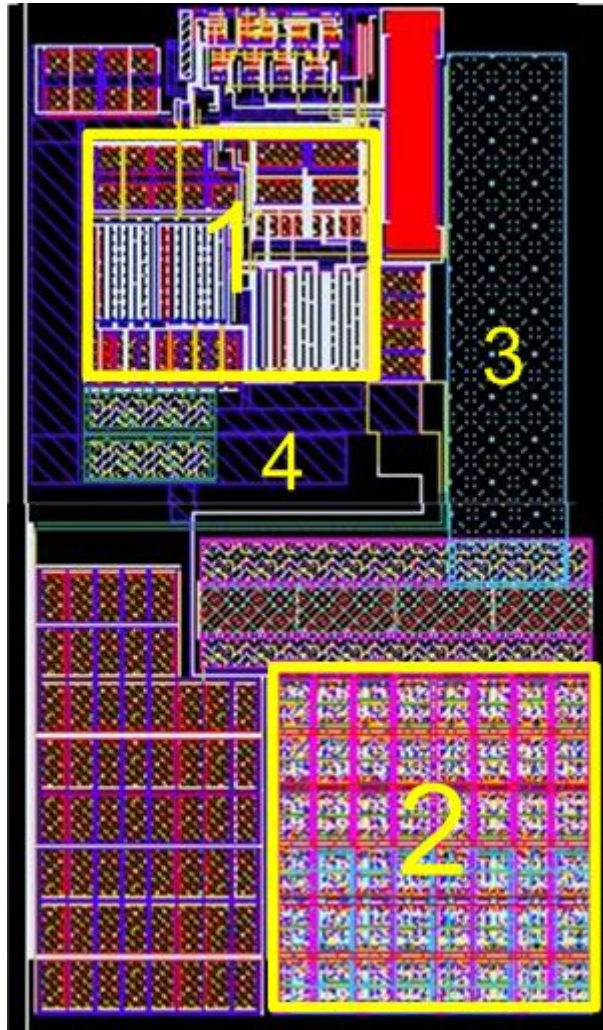


Рисунок 2: Общий вид топологии блока регулятора напряжения

1. ОТА
2. Главный управляющий транзистор
3. Шина выходного напряжения
4. Шина общего вывода

7 ОСНОВНЫЕ ХАРАКТЕРИСТИКИ

7.1 ТЕХНИЧЕСКИЕ ХАРАКТЕРИСТИКИ

Технология _____ SMIC КМОП 0,18 мкм
 Статус _____ верифицирован в кремнии
 Занимаемая площадь _____ 0,02 мм²

7.2 ЭЛЕКТРИЧЕСКИЕ ХАРАКТЕРИСТИКИ

Значения электрических параметров приведены для $V_{cc} = 2,7 \div 3,6$ В и $T_j = -45 \div +90$ °С, если иное не оговорено; типовые значения при $V_{cc} = 3,15$ В и $T_j = +27$ °С.

Наименование параметра	Обозначение	Условия	Значение			Единицы измерения
			мин	тип	макс	
Напряжение питания	V_{cc}	-	2,7	3,15	3,6	В
Температурный диапазон	T_j	-	-45	27	90	°С
Опорное напряжение	V_R	-	-	0,6	-	В
Выходной уровень регулятора напряжения	V_{ref}	$V_{out<1:0>=3}$	1,75	1,8	1,86	В
		$V_{out<1:0>=2}$	1,45	1,5	1,55	
		$V_{out<1:0>=1}$	1,16	1,2	1,24	
		$V_{out<1:0>=0}$	0,99	1,0	1,06	
Опорный ток	I_R	-	-	10	-	мкА
Максимальный ток нагрузки	I_L	-	-	10	-	мА
Отклонение опорного напряжения	ΔV_{ref}	-	-	3,14	-	%
Погрешность по температуре	ΔT	-	-	1,07	-	%
Ток потребления (внешнее питание)	I_{cc}	-	-	13,71	14,86	мкА
Ток потребления (внешний регулятор)	I_{cc_dc}	$V_{ref}=1,0$ В	-	14,07	-	мкА
		$V_{ref}=1,2$ В		16,4		
		$V_{ref}=1,5$ В		20,47		
		$V_{ref}=1,8$ В		24,57		
Ток потребления в режиме ожидания	I_{stb}	-	-	0,01	-	нА
Входное напряжение высокого уровня	V_{IH}	Для цифровых входов	$0,7 V_{cc}$	-	3,6	В
Входное напряжение низкого уровня	V_{IL}		-0,25	-	0,3	В

8 КОМПЛЕКТ ПОСТАВКИ

Комплект поставки IP блока зависит от типа лицензии и включает:

- Схемотехническое решение (schematic) или NetList
- Абстрактная модель (.lef и .lib файлы)
- Топологическое решение (layout, опционально)
- Поведенческая модель устройства (Verilog)
- Топологическая схема с экстрагированными параметрами (extracted view, опционально)
- GDSII
- DRC, LVS, antenna report
- Схемы для тестирования с сохранёнными конфигурациями (опционально)
- Документация