
Регулятор напряжения (выходное напряжение 2,7 В)

СПЕЦИФИКАЦИЯ

1 ОСОБЕННОСТИ

- SMIC КМОП 0,18 мкм
- Выходное напряжение 2,7 В
- Стабилизированное напряжение с высоким уровнем точности
- Несколько режимов работы
- Низкий ток потребления
- Малая занимаемая площадь
- Низкая зависимость выходного уровня от изменения напряжения питания в широком диапазоне
- Поддерживаемые технологии: TSMC, UMC, Global Foundries, SMIC, iHP, AMS, Vanguard, SilTerra

2 СФЕРА ПРИМЕНЕНИЯ

Выходное напряжение может использоваться в качестве питающего и эталонного как для аналоговых, так и для цифровых блоков. Основные направления применения:

- Портативные электронные устройства
- Системы на кристалле различного назначения
- Измерительные и поверочные системы
- Навигационные системы
- Коммуникационные системы

3 ФУНКЦИОНАЛЬНОЕ ОПИСАНИЕ

Регулятор стабилизирует внешнее напряжение (напряжение питания), формирует выходной уровень заданного номинала. Обратная связь учитывает падение напряжения на проводе, которым стабилизированное напряжение подводится к блоку. Корректировка осуществляется при помощи положительной обратной связи через операционный усилитель.

Устройство выполнено в технологии SMIC КМОП 0,18 мкм.

4 БЛОК-СХЕМА

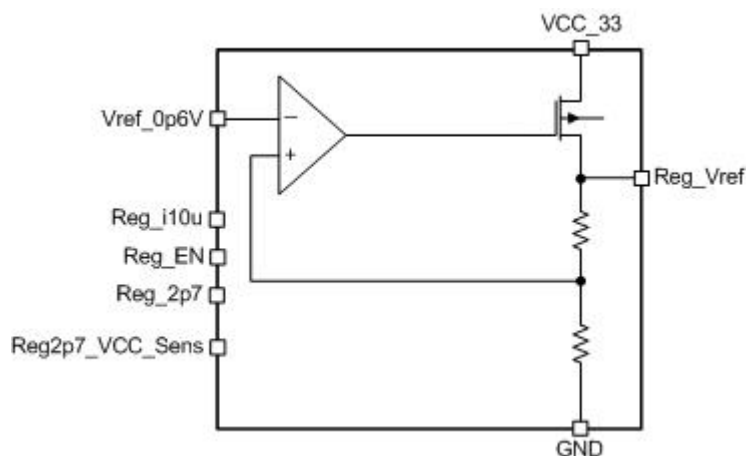


Рисунок 1: Блок-схема регулятора напряжения

5 ОПИСАНИЕ ПОРТОВ

Наименование выводов	Направление	Назначение выводов
Reg_i10u	I	Вывод опорного тока (10мкА)
Reg_EN	I	Включение/выключение
Reg_2p7	I	Управление выходным уровнем напряжения
Reg_2p7_VCC_Sens	I	Вывод обратной связи
Vref_0p6V	O	Вывод опорного напряжения
Reg_Vref	O	Выходное напряжение
VCC33	IO	Вывод питания
GND	IO	Общий вывод

6 ТОПОЛОГИЧЕСКОЕ ОПИСАНИЕ

В таблице 1 приведены размеры блока.

Таблица 1: Размеры блока

Размер	Значение	Единица измерения
Высота	167	МКМ
Ширина	302	МКМ

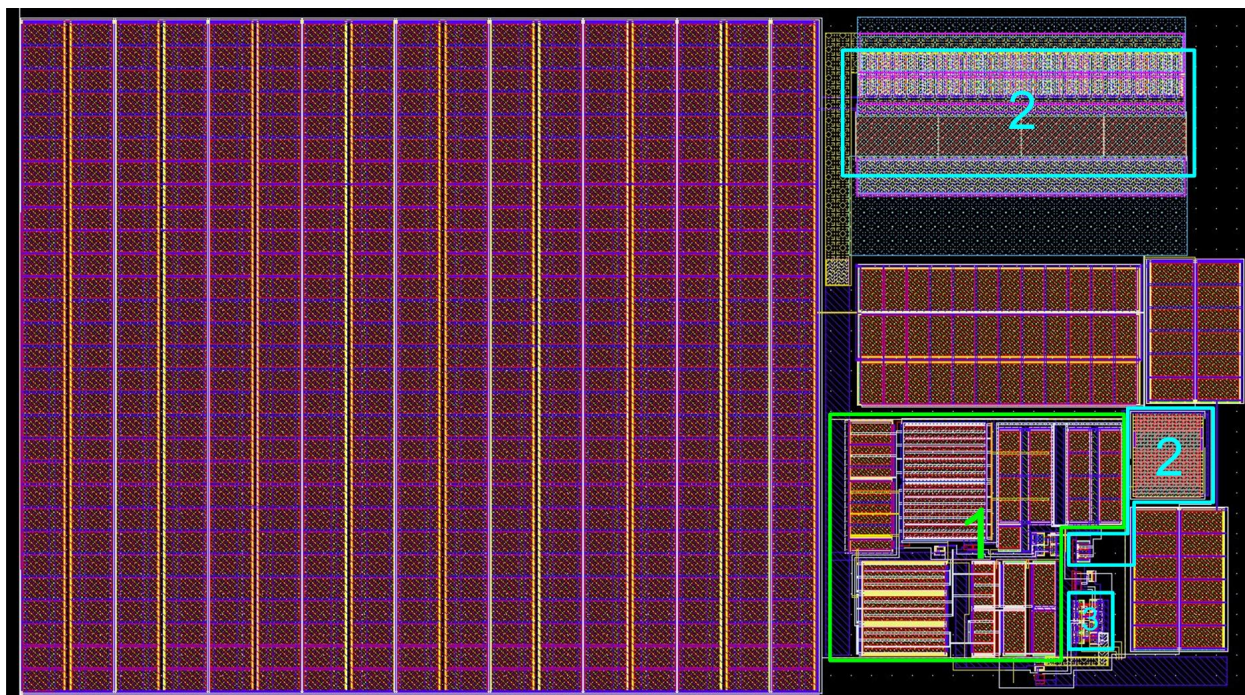


Рисунок 2: Общий вид топологии блока регулятора напряжения

1. ОТА
2. Основные регулирующие элементы
3. Управляющая логика

7 ОСНОВНЫЕ ХАРАКТЕРИСТИКИ

7.1 ТЕХНИЧЕСКИЕ ХАРАКТЕРИСТИКИ

Технология _____ SMIC КМОП 0,18мкм
 Статус _____ верифицирован в кремнии
 Занимаемая площадь _____ 0,05мм²

7.2 ЭЛЕКТРИЧЕСКИЕ ХАРАКТЕРИСТИКИ

Значения электрических параметров приведены для $V_{cc} = 2,7 \div 3,6$ В и $T = -45 \div +90$ °С, если иное не оговорено; типовые значения при $V_{cc} = 3,15$ В и $T = +27$ °С.

Наименование параметра	Обозначение	Условия	Значение			Единицы измерения
			мин	тип	макс	
Напряжение питания	V_{cc}	-	2,7	3,15	3,6	В
Температурный диапазон	T	-	-45	27	90	°С
Опорное напряжение	V_R	-	-	0,6	-	В
Выходной уровень регулятора напряжения	V_{ref}	-	2,61	2,7	2,75	В
Опорный ток	I_R	-	-	10	-	мкА
Максимальный ток нагрузки	I_L	-	-	10	-	мА
Отклонение опорного напряжения	ΔV_{ref}	-	-	3,28	-	%
Погрешность по температуре	ΔT	-	-	1,26	-	%
Ток потребления (внешнее питание)	I_{cc}	-	-	42,3	48,5	мкА
Ток потребления в режиме ожидания	I_{stb}	-	-	0,07	0,5	нА
Входное напряжение высокого уровня	V_{IH}	Для цифровых входов	$0,7V_{cc}$	-	3,6	В
Входное напряжение низкого уровня	V_{IL}		-0,25	-	0,3	В

8 КОМПЛЕКТ ПОСТАВКИ

Комплект поставки IP блока зависит от типа лицензии и включает:

- Схемотехническое решение (schematic) или NetList
- Абстрактная модель (.lef и .lib файлы)
- Топологическое решение (layout, опционально)
- Поведенческая модель устройства (Verilog)
- Топологическая схема с экстрагированными параметрами (extracted view, опционально)
- GDSII
- DRC, LVS, antenna report
- Схемы для тестирования с сохранёнными конфигурациями (опционально)
- Документация