
Регулятор напряжения (выходное напряжение 1,8В; 2,1В; 2,4В; 2,7В)

СПЕЦИФИКАЦИЯ

1 ОСОБЕННОСТИ

- SMIC КМОП 0,18мкм
- Стабилизированное напряжение с высоким уровнем точности
- Несколько режимов работы
- Номинал выходного напряжения можно задать (1,8В; 2,1В; 2,4В; 2,7В)
- Низкая зависимость выходного уровня от изменения напряжения питания в широком диапазоне
- Низкий ток потребления
- Малая занимаемая площадь
- Поддерживаемые технологии: TSMC, UMC, Global Foundries, SMIC, iHP, AMS, Vanguard, SilTerra

2 СФЕРА ПРИМЕНЕНИЯ

Выходное напряжение может использоваться в качестве питающего и эталонного как для аналоговых, так и для цифровых блоков. Основные направления применения:

- Портативные электронные устройства
- Системы на кристалле различного назначения
- Измерительные и поверочные системы
- Коммуникационные системы
- Навигационные системы

3 ФУНКЦИОНАЛЬНОЕ ОПИСАНИЕ

Регулятор стабилизирует внешнее напряжение (напряжение питания), формирует выходной уровень заданного номинала. Корректировка осуществляется при помощи положительной обратной связи через операционный усилитель. Коммутация различных номиналов выходного напряжения осуществляется ключами на КМОП-транзисторах. Обратная связь учитывает падение напряжения на проводе, которым стабилизированное напряжение подводится к блоку.

Устройство выполнено по технологии SMIC КМОП 0,18 мкм.

4 БЛОК-СХЕМА

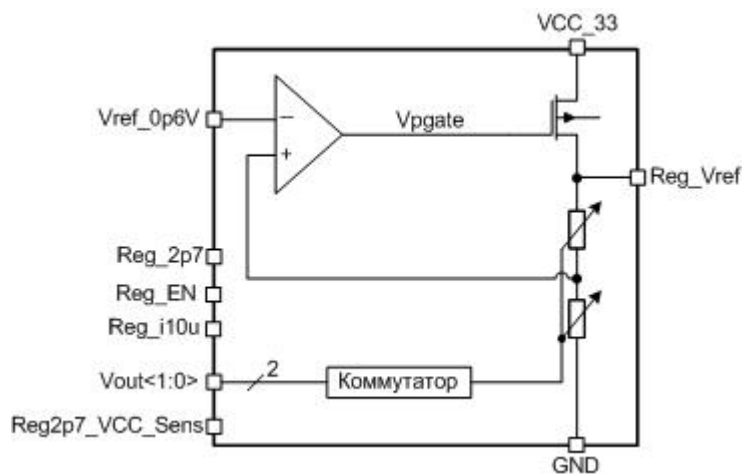


Рисунок 1: Блок-схема регулятора напряжения

5 ОПИСАНИЕ ПОРТОВ

Наименование выводов	Направление	Назначение выводов
Reg i10u	I	Вывод опорного тока (10мкА)
Reg_EN	I	Включение/выключение
Reg_2p7	I	Управление выходным уровнем напряжения
Reg_2p7_VCC_Sens	I	Вывод обратной связи
Vout<1:0>	I	Цифровой код регулировки выходного напряжения
Vref_0p6V	O	Вывод опорного напряжения
Reg_Vref	O	Выходное напряжение
VCC33	IO	Вывод питания
GND	IO	Общий вывод

6 ТОПОЛОГИЧЕСКОЕ ОПИСАНИЕ

В таблице 1 приведены размеры блока.

Таблица 1: Размеры блока

Размер	Значение	Единица измерения
Высота	173	мкм
Ширина	299	мкм

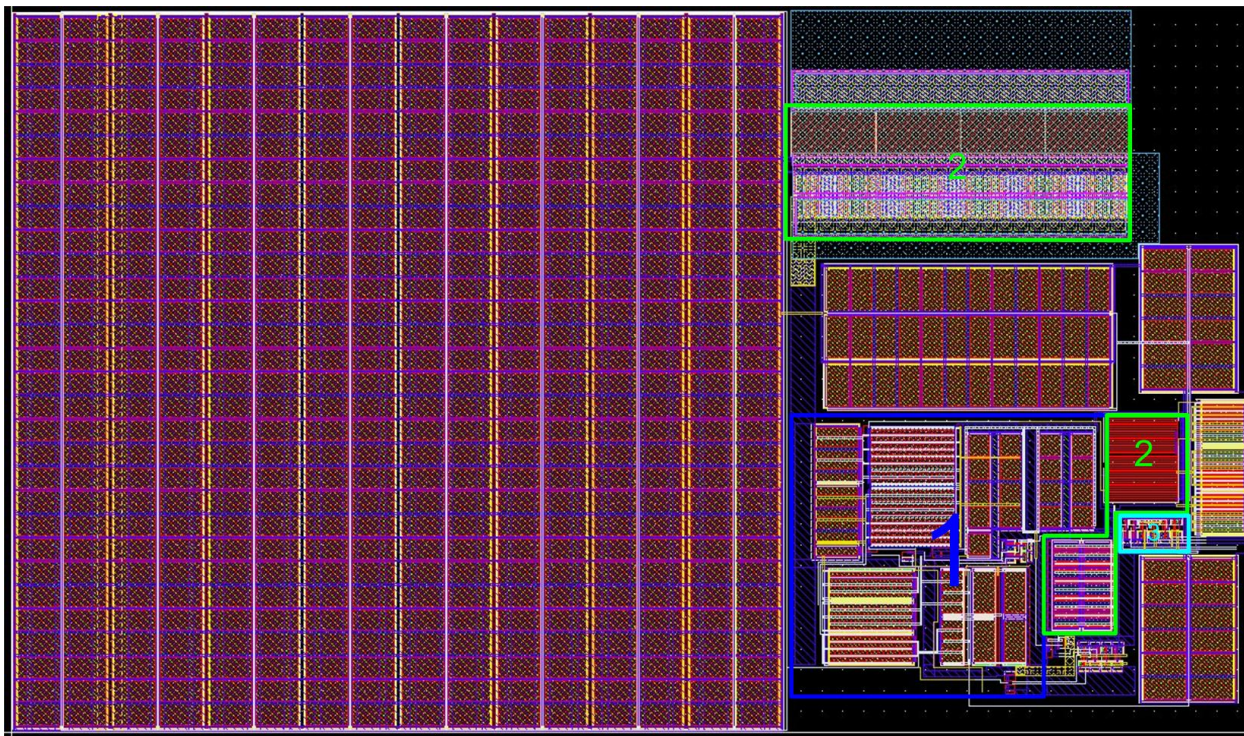


Рисунок 2: Общий вид топологии блока регулятора напряжения

1. ОТА
2. Основные регулирующие элементы
3. Управляющая логика

7 ОСНОВНЫЕ ХАРАКТЕРИСТИКИ

7.1 ТЕХНИЧЕСКИЕ ХАРАКТЕРИСТИКИ

Технология _____ SMIC КМОП 0,18мкм
 Статус _____ верифицирован в кремнии
 Занимаемая площадь _____ 0,05мм²

7.2 ЭЛЕКТРИЧЕСКИЕ ХАРАКТЕРИСТИКИ

Значения электрических параметров приведены для $V_{cc} = 2,7 \div 3,6$ В и $T = -45 \div +90$ °С, если иное не оговорено; типовые значения при $V_{cc} = 3,15$ В и $T = +27$ °С.

Наименование параметра	Обозначение	Условия	Значение			Единицы измерения
			мин	тип	макс	
Напряжение питания	V_{cc}	-	2,7	3,15	3,6	В
Температурный диапазон	T	-	-45	27	90	°С
Опорное напряжение	V_R	-	-	0,6	-	В
Выходной уровень регулятора напряжения	V_{ref}	$v_{out}<1:0> = 0$	1,75	1,81	1,85	В
		$v_{out}<1:0> = 1$	2,07	2,11	2,15	
		$v_{out}<1:0> = 2$	1,77	2,41	2,46	
Опорный ток	I_R	-	-	10	-	мкА
Максимальный ток нагрузки	I_L	-	-	10	-	мА
Ток потребления	I_{cc}	$v_{ref}=1,8В$	-	42,31	48,74	мкА
		$v_{ref}=2,1В$	-	42,31	48,74	
		$v_{ref}=2,4В$	-	42,31	48,74	
		$v_{ref}=2,7В$	-	42,31	48,53	
Ток потребления в режиме ожидания	I_{stb}	-	-	0,07	0,5	нА
Входное напряжение высокого уровня	V_{IH}	Для цифровых входов	$0,7V_{cc}$	-	3,6	В
Входное напряжение низкого уровня	V_{IL}		-0,25	-	0,3	В

8 КОМПЛЕКТ ПОСТАВКИ

Комплект поставки IP блока зависит от типа лицензии и включает:

- Схемотехническое решение (schematic) или NetList
- Абстрактная модель (.lef и .lib файлы)
- Топологическое решение (layout, опционально)
- Поведенческая модель устройства (Verilog)
- Топологическая схема с экстрагированными параметрами (extracted view, опционально)
- GDSII
- DRC, LVS, antenna report
- Схемы для тестирования с сохранёнными конфигурациями (опционально)
- Документация