

---

# Регулятор напряжения (выходное напряжение 1,8 В; 2,4 В; 2,7 В; 3,0 В)

---

## СПЕЦИФИКАЦИЯ

### 1 ОСОБЕННОСТИ

- SMIC КМОП 0,18 мкм
- Стабилизированное напряжение с высоким уровнем точности
- Несколько режимов работы
- Возможность задания номинала выходного напряжения (1,8В; 2,4В; 2,7В; 3,0В)
- Блок оснащен системой детектирования нагрузки
- Блок оснащен системой детектирования короткого замыкания
- Конструкторское решение позволяет контролировать напряжение на управляющем транзисторе
- Низкая зависимость выходного уровня от изменения напряжения питания в широком диапазоне
- Низкий ток потребления
- Малая занимаемая площадь
- Поддерживаемые технологии: TSMC, UMC, Global Foundries, SMIC, iHP, AMS, Vanguard, SilTerra

### 2 СФЕРА ПРИМЕНЕНИЯ

Выходное напряжение может использоваться в качестве питающего и эталонного как для аналоговых, так и для цифровых блоков. Основные направления применения:

Портативные электронные устройства

- Системы на кристалле различного назначения
- Измерительные и поверочные системы
- Коммуникационные системы
- Навигационные системы

### 3 ФУНКЦИОНАЛЬНОЕ ОПИСАНИЕ

Регулятор стабилизирует внешнее напряжение (напряжение питания), формирует выходной уровень заданного номинала. Корректировка осуществляется при помощи положительной обратной связи через операционный усилитель. Коммутация различных номиналов выходного напряжения осуществляется ключами на КМОП-транзисторах. Режимы детектирования нагрузки и короткого замыкания осуществляются сравнением операционным усилителем эталонного и следящего сигналов. Выходной сигнал усилителя регулирует управляющий транзистор. Системы снабжены соответствующими выходными битами, что позволяет управлять регулятором посредством цифрового интерфейса. Обратная связь учитывает падение напряжения на проводе, которым стабилизированное напряжение подводится к блоку.

Устройство выполнено по технологии SMIC КМОП 0,18 мкм.

## 4 БЛОК-СХЕМА

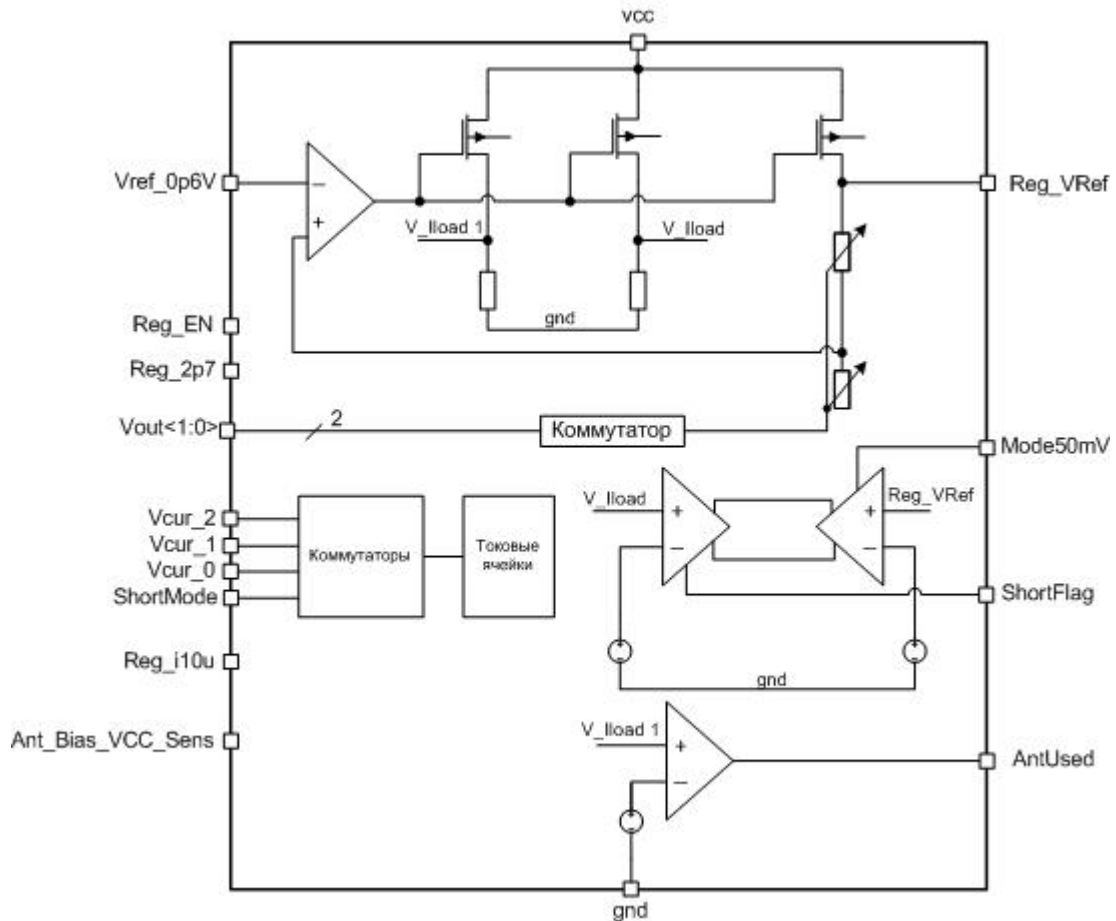


Рисунок 1: Блок-схема регулятора напряжения

## 5 ОПИСАНИЕ ПОРТОВ

Наименование выводов	Направление	Назначение выводов
Reg_i10u	I	Вывод опорного тока (10мкА)
Reg_EN	I	Включение/выключение
Reg_2p7	I	Управление выходным уровнем напряжения
Ant_Bias_VCC_Sens	I	Вывод обратной связи
Vout<1:0>	I	Цифровой код регулировки выходного напряжения
Vcur_2	I	Цифровой код, управляющий токовыми ячейками при различных токах нагрузки
Vcur_1	I	
Vcur_0	I	
ShortMode	I	Управляющий бит, отключающий блок при коротком замыкании
Mode50mV	O	Выходной бит, следящий за перепадом напряжения на управляющем транзисторе
ShortFlag	O	Выходной бит, сигнализирующий о коротком замыкании

Окончание таблицы «Описание портов»

<b>Наименование выводов</b>	<b>Направление</b>	<b>Назначение выводов</b>
AntUsed	О	Выходной бит, детектирующий наличие нагрузки на выходе
Vref_0p6V	О	Вывод опорного напряжения
Reg_Vref	О	Выходное напряжение
vcc	IO	Вывод питания
gnd	IO	Общий вывод

## 6 ТОПОЛОГИЧЕСКОЕ ОПИСАНИЕ

В таблице 1 приведены размеры блока.

Таблица 1: Размеры блока

Размер	Значение	Единица измерения
Высота	588	МКМ
Ширина	402	МКМ

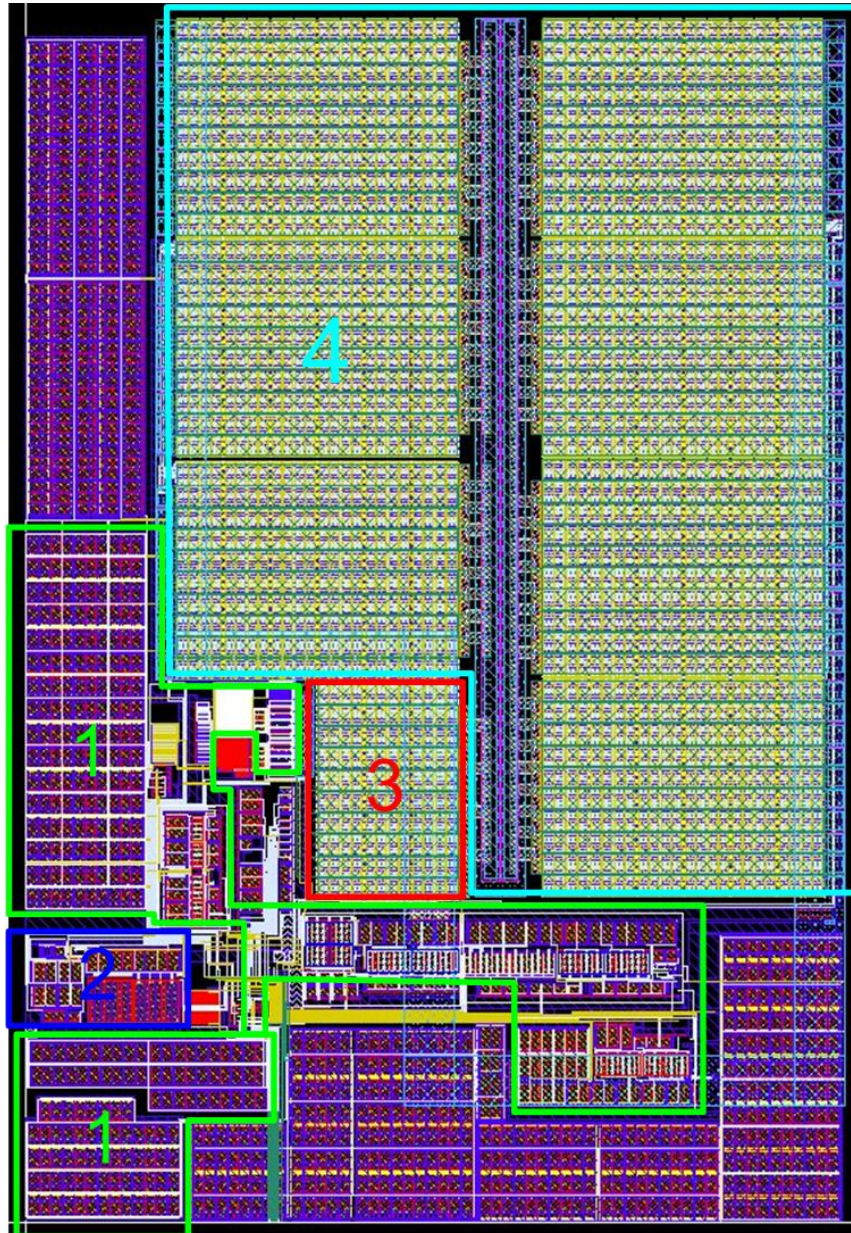


Рисунок 2: Общий вид топологии блока регулятора напряжения

1. Системы ограничения тока и детектирования нагрузки
2. ОТА
3. Главный управляющий транзистор
4. Токовые ячейки

## 7 ОСНОВНЫЕ ХАРАКТЕРИСТИКИ

### 7.1 ТЕХНИЧЕСКИЕ ХАРАКТЕРИСТИКИ

Технология \_\_\_\_\_ SMIC КМОП 0,18мкм  
 Статус \_\_\_\_\_ верифицирован в кремнии  
 Занимаемая площадь \_\_\_\_\_ 0,24мм<sup>2</sup>

### 7.2 ЭЛЕКТРИЧЕСКИЕ ХАРАКТЕРИСТИКИ

Значения электрических параметров приведены для  $V_{cc} = 2,7 \div 3,6$  В и  $T = -45 \div +90$  °С, если иное не оговорено; типовые значения при  $V_{cc} = 3,15$  В и  $T = +27$  °С.

Наименование параметра	Обозначение	Условия	Значение			Единицы измерения
			мин	тип	макс	
Напряжение питания	$V_{cc}$	-	2,7	3,15	3,6	В
Температурный диапазон	$T$	-	-45	27	90	°С
Опорное напряжение	$V_R$	-	-	0,6	-	В
Выходной уровень регулятора напряжения	$V_{ref}$	$v_{out}<1:0> = 0$	1,75	1,8	1,86	В
		$v_{out}<1:0> = 1$	2,33	2,4	2,5	
		$v_{out}<1:0> = 2$	2,64	2,77	2,89	
Опорный ток	$I_R$	-	-	10	-	мкА
Максимальный ток нагрузки	$I_L$	-	-	32	-	мА
Ток потребления	$I_{cc}$	$v_{ref}=1.8В$	-	179,19	195,92	мкА
		$v_{ref}=2.4В$	-	191,25	208,35	
		$v_{ref}=2.7В$	-	197,25	214,1	
		$v_{ref}=3.0В$	-	200,97	218,7	
Ток потребления в режиме ожидания	$I_{stb}$	-	-	0,34	0,4	нА
Входное напряжение высокого уровня	$V_{IH}$	Для цифровых входов	$0,7V_{cc}$	-	3,6	В
Входное напряжение низкого уровня	$V_{IL}$		-0,25	-	0,3	В

## 8 КОМПЛЕКТ ПОСТАВКИ

Комплект поставки IP блока зависит от типа лицензии и включает:

- Схемотехническое решение (schematic) или NetList
- Абстрактная модель (.lef и .lib файлы)
- Топологическое решение (layout, опционально)
- Поведенческая модель устройства (Verilog)
- Топологическая схема с экстрагированными параметрами (extracted view, опционально)
- GDSII
- DRC, LVS, antenna report
- Схемы для тестирования с сохранёнными конфигурациями (опционально)
- Документация

## СПИСОК ИЗМЕНЕНИЙ

1. От версии 1.0:
  - Таблица «Электрические характеристики» (смотрите [стр. 5](#))