

Фильтр низкой частоты

СПЕЦИФИКАЦИЯ

1 ОСОБЕННОСТИ

- SMIC КМОП 0,18мкм.
- Широкий диапазон перестройки частоты среза (1МГц...200МГц)
- Низкое значение неравномерности ГВЗ от частоты (3.5нс)
- Автоматическая подстройка частоты среза фильтра
- Предусмотрено 4 режима работы
- Отсутствие внешних компонентов
- Поддерживаемые технологии: TSMC, UMC, Global Foundries, SMIC, iHP, AMS, Vanguard, SilTerra, X-FAB

2 СФЕРА ПРИМЕНЕНИЯ

- Обработка сигнала ПЧ
- Навигационные приёмники, в том числе мультисистемные

3 ФУНКЦИОНАЛЬНОЕ ОПИСАНИЕ

Устройство представляет собой фильтр Баттерворта 3-го порядка (ФНЧ) с возможностью перестройки частоты среза в широком диапазоне. Программирование частоты среза может осуществляться как в ручном, так и в автоматическом режиме. В автоматическом режиме для подстройки частоты среза фильтра используется юстировочный генератор, частота генерации которого коррелирует с частотой среза.

В зависимости от специфики обрабатываемого сигнала может быть выбран один из 4-ех режимов работы фильтра, отличающихся максимально допустимым уровнем сигнала при одной и той же величине нелинейных искажений. Большему уровню сигнала соответствует больший ток потребления.

В многоканальных системах предусмотрена работа нескольких ФНЧ с одной юстировочной системой.

Устройство выполнено по технологии SMIC КМОП 0,18мкм.

4 БЛОК-СХЕМА

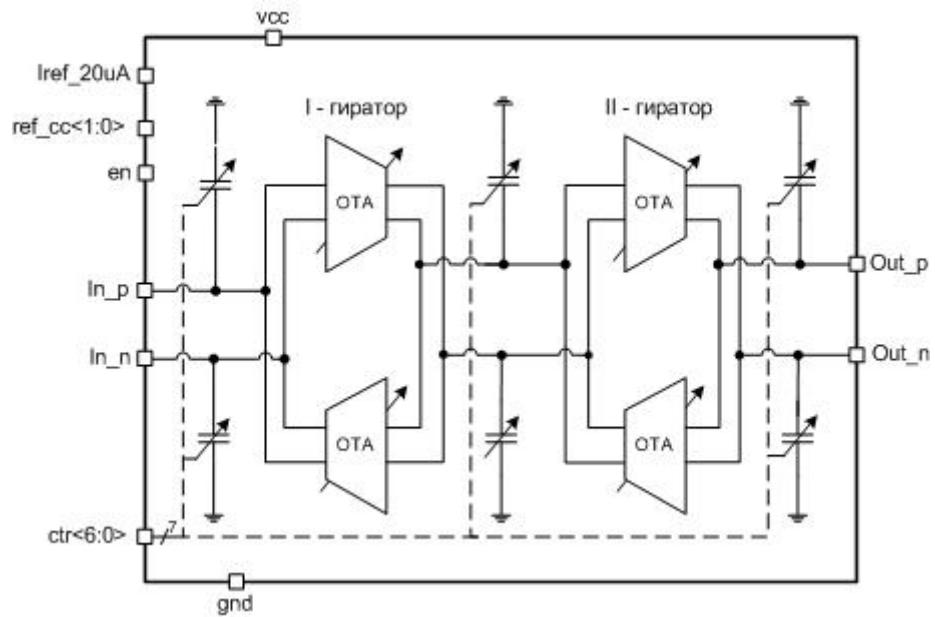


Рисунок 1: Блок-схема фильтра низких частот.

5 ОПИСАНИЕ ПОРТОВ

Наименование выводов	Направление	Назначение выводов
In_p	I	Аналоговый дифференциальный вход
In_n	I	
ctr<6:0>	I	Цифровой код, управляющий центральной частотой
ref_cc<1:0>	I	Управление опорным напряжением
Iref_20uA	I	Вывод опорного тока (20 мкА)
en	I	Включение/выключение
Out_p	O	Аналоговый дифференциальный выход
Out_n	O	
vcc	IO	Вывод питания
gnd	IO	Общий вывод

6 ТОПОЛОГИЧЕСКОЕ ОПИСАНИЕ

В таблице 1 приведены размеры фильтра.

Таблица 1: Размеры блока.

Размер	Значение	Единица измерения
Высота	228	мкм
Ширина	162	мкм

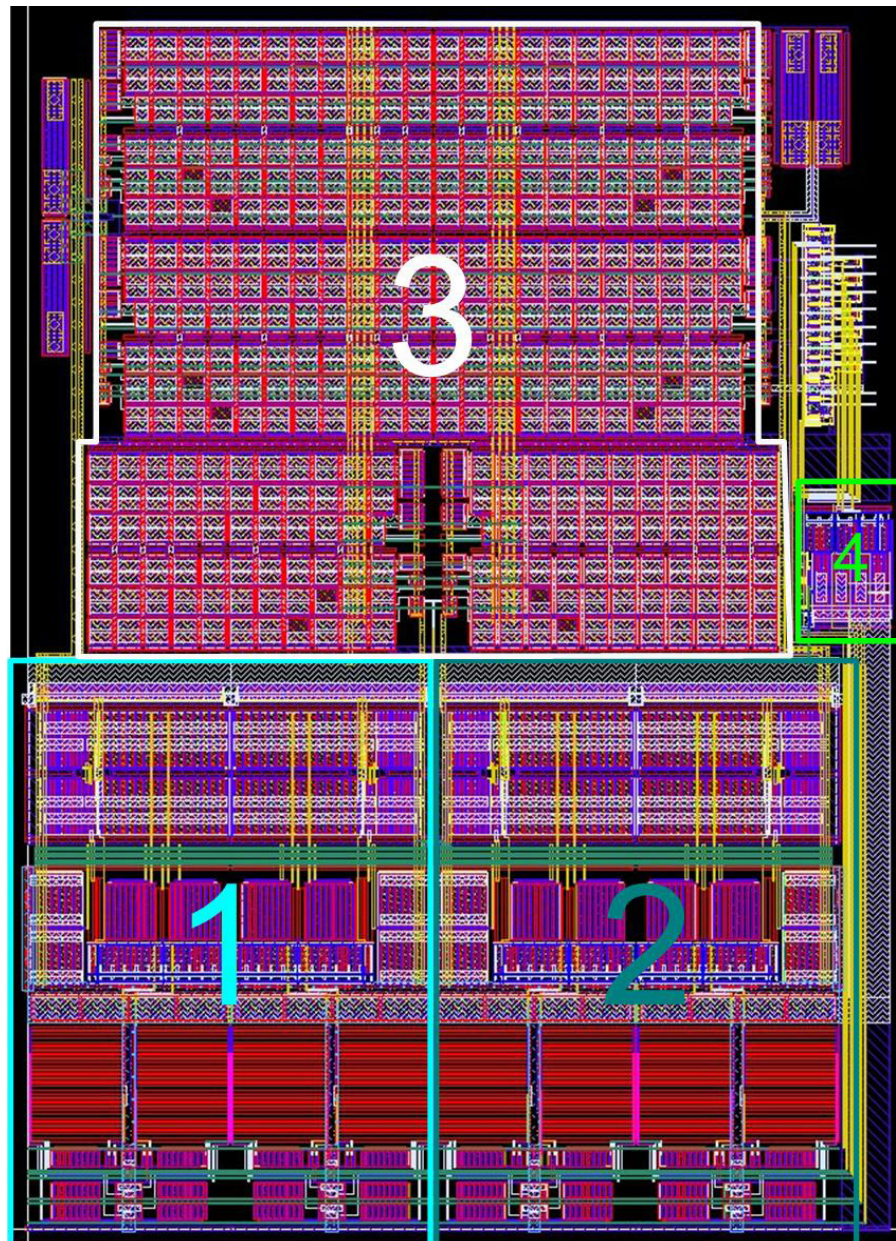


Рисунок 2: Общий вид топологии фильтра низких частот.

1. Гиратор 1
2. Гиратор 2
3. Перестраиваемые емкости
4. Блок формирования опорного напряжения

7 ОСНОВНЫЕ ХАРАКТЕРИСТИКИ

7.1 ТЕХНИЧЕСКИЕ ХАРАКТЕРИСТИКИ

Технология _____ SMIC КМОП 0,18мкм

Статус _____ верифицирован в кремнии

 Занимаемая площадь _____ 0,04мм²

7.2 ЭЛЕКТРИЧЕСКИЕ ХАРАКТЕРИСТИКИ

 Значения электрических параметров приведены для $V_{cc} = 1,7 \div 1,9$ В и $T = -45 \div +90$ °С, если иное не оговорено; типовые значения при $V_{cc} = 1,8$ В и $T = +27$ °С.

Наименование параметра	Обозначение	Условия	Значение			Единицы измерения
			мин	тип	макс	
Напряжение питания	V_{cc}	-	1,7	1,8	1,9	В
Температурный диапазон	T	-	-45	27	90	°С
Порядок фильтра	k	-	-	3	-	-
Коэффициент передачи	G	-	-	-0,3	-	дБ
Полоса пропускания частот	F	-	-	18,07	-	МГц
Затухание	α	На частоте 25 МГц	-	8,05	-	дБ
		На частоте 50 МГц	-	24,08	-	
		На частоте 100 МГц	-	41,73	-	
Неравномерность ГВЗ	t_{del}	-	-	2,48	-	нс
Коэффициент шума	NF	-	-	16,18	-	дБ
Точка компрессии по входу	P_{1dB}	-	-	-21,68	-	дБмВт
Точка интермодуляции 3-ого порядка	IP3	-	-	-9	-	дБмВт
Входное сопротивление	R_{in}	-	-	2	-	кОм
Выходное сопротивление	R_{out}	-	-	2	-	кОм
Ток потребления	I_{cc}	-	-	1,28	1,53	мА
Ток потребления в режиме ожидания	I_{stb}	-	-	-	0,5	мкА
Входное напряжение высокого уровня	V_{IH}	Для цифровых входов	$0,7 V_{cc}$	-	3,6	В
Входное напряжение низкого уровня	V_{IL}		-0,25	-	0,3	В

8 КОМПЛЕКТ ПОСТАВКИ

Комплект поставки IP блока включает:

- Схемотехническое решение (schematic) или NetList
- Топологическое решение (layout) или «черный ящик»
- Топологическая схема с экстрагированными параметрами (extracted view, опциональный)
- GDSII
- Схемы для тестирования с сохранёнными конфигурациями (опциональный)
- Документация