

Фильтр низких частот

СПЕЦИФИКАЦИЯ

1 ОСОБЕННОСТИ

- AMS БиКМОП 0,35 мкм
- Низкий коэффициент шума
- Высокие характеристики линейности
- Система автоматической подстройки частоты среза фильтра
- Максимально плоская характеристика в полосе частот
- Поддерживаемые технологии: TSMC, UMC, Global Foundries, SMIC, iHP, AMS, Vanguard, SilTerra

2 СФЕРА ПРИМЕНЕНИЯ

- Радиоприемные устройства

3 ФУНКЦИОНАЛЬНОЕ ОПИСАНИЕ

Устройство представляет собой фильтр Батерворта 4-го порядка (ФНЧ) с возможностью перестройки частоты среза, построенный на двух усилителях с обратными связями. Имеет дифференциальные входы и выходы. В ручном режиме регулировка частоты среза фильтра осуществляется с помощью цифрового кода CFAS_Code<6:0>.

Устройство выполнено по технологии AMS БиКМОП 0,35 мкм.

4 БЛОК-СХЕМА

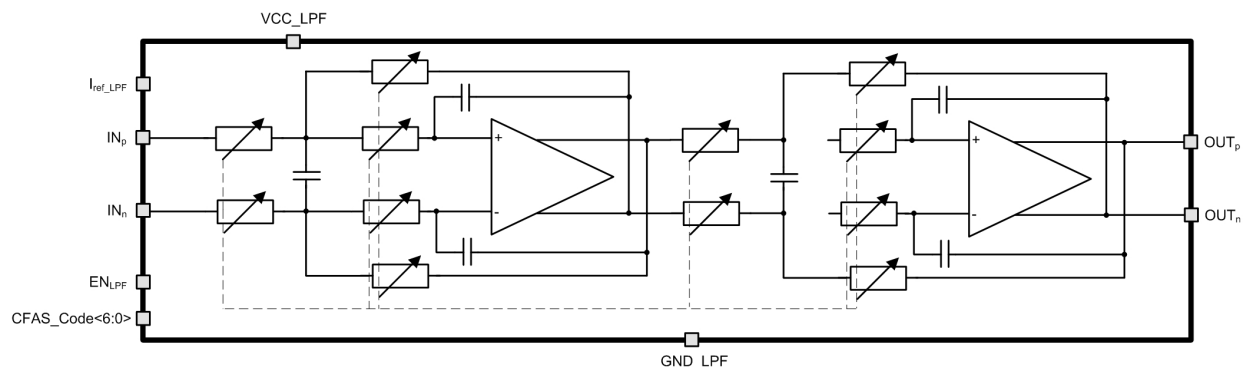


Рисунок 1: Блок-схема фильтра низких частот.

5 ОПИСАНИЕ ПОРТОВ

Название	Направление	Описание
I_{ref_LPF}	I	Опорный ток 60 мкА
IN_p	I	Дифференциальный вход
IN_n	I	
CFAS_Code<6:0>	I	Цифровой код системы автоматической подстройки частоты среза фильтра
EN_{LPF}	I	Включение/выключение ФНЧ
OUT_p	O	Дифференциальный выход ФНЧ
OUT_n	O	
VCC_LPF	IO	Шина напряжения питания
GND_LPF	IO	Общий вывод

6 ТОПОЛОГИЧЕСКОЕ ОПИСАНИЕ

В таблице 1 приведены размеры блока фильтра.

Таблица 1: Размеры блока.

Размер	Значение	Единица измерения
Высота	305	МКМ
Ширина	810	МКМ

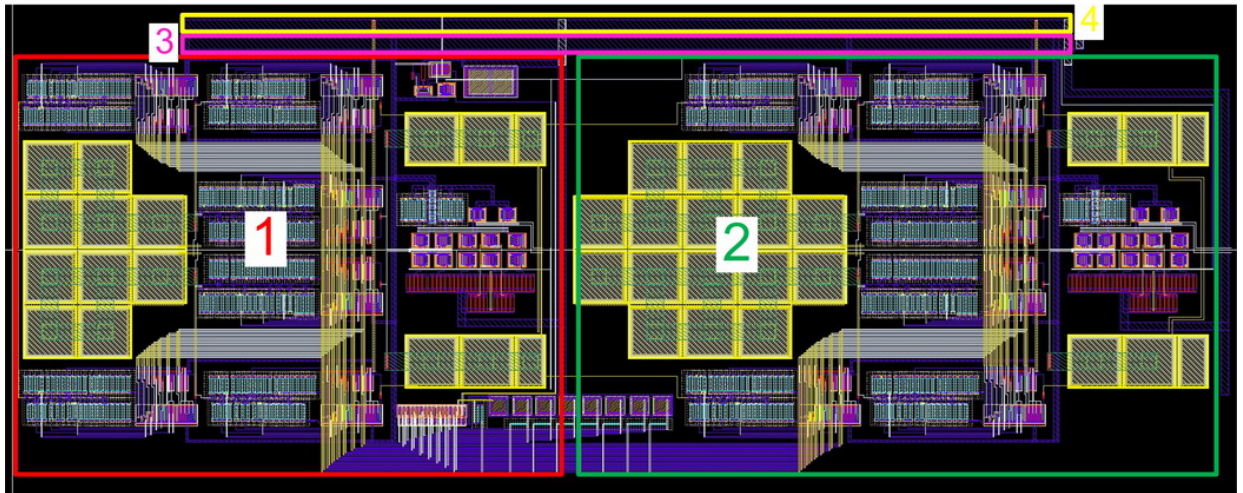


Рисунок 2: Общий вид топологии блока фильтра низких частот.

1. Первый усилитель с обратной связью
2. Второй усилитель с обратной связью
3. Шина питания
4. Шина нулевого потенциала

7 ОСНОВНЫЕ ХАРАКТЕРИСТИКИ

7.1 ТЕХНИЧЕСКИЕ ХАРАКТЕРИСТИКИ

Технология _____ AMS БиКМОП 0,35 мкм

Статус _____ верифицирован в кремнии

 Занимаемая площадь _____ 0,25 мм²

7.2 ЭЛЕКТРИЧЕСКИЕ ХАРАКТЕРИСТИКИ

 Значения электрических параметров приведены для $V_{cc} = 2,75 \div 3,2$ В и $T = -45 \div +85^{\circ}\text{C}$, если иное не оговорено; типовые значения при $V_{cc} = 3,15$ В и $T = +27^{\circ}\text{C}$.

Наименование параметра	Обозначение	Условия	Значение			Единица измерения
			мин	тип	макс	
Напряжение питания	V_{cc}	-	2,75	3,0	3,2	В
Температура окружающей среды при эксплуатации	T	-	-45	+27	+85	$^{\circ}\text{C}$
Порядок фильтра	k	-	-	4	-	-
Коэффициент передачи	G	В полосе пропускания частот	-5,6	-3,0	-1,6	дБ
Полоса пропускания частот	F	По уровню 1 дБ	20,6	24,0	27,6	МГц
		По уровню -5 дБ	-	30	-	МГц
		По уровню -20 дБ	-	50	-	МГц
Неравномерность ГВЗ	t_{del}	2.5...18.5 МГц	-	7,1	8,7	нс
		4.5...22.5 МГц		7,7	9,0	
Шум, приведенный ко входу	NF	Дифференциальный вход 100 Ом	-	25,9	34,4	$\frac{i\hat{A}}{\sqrt{\hat{A}\hat{o}}}$
Точка компрессии по отношению к входу	P_{1dB}	1 дБ	-4,5	-4,0	-	дБмВт
Точка интермодуляции 3-го порядка	$IP3$	-	-	17	-	дБмВт
Входное сопротивление	R	На дифференциальном входе	78	102	131	Ом
Ток потребления	I_{cc}	-	-	4,4	4,6	мА
Ток потребления в режиме ожидания	I_{stb}	-	-	0,01	0,1	мкА
Входное напряжение высокого уровня	V_{IH}	Для цифровых входов	$0,7V_{cc}$	-	$V_{cc} + 0,25$	В
Входное напряжение низкого уровня	V_{IL}		-0,25	-	0,3	В

8 КОМПЛЕКТ ПОСТАВКИ

Комплект поставки IP блока включает:

- Схемотехническое решение (schematic) или NetList
- Топологическое решение (layout) или «черный ящик»
- Топологическая схема с экстрагированными параметрами (extracted view, опциональный)
- GDSII
- Схемы для тестирования с сохранёнными конфигурациями (опциональный)
- Документация