
Частотно-фазовый детектор со схемой накачки заряда

СПЕЦИФИКАЦИЯ

1 ОСОБЕННОСТИ

- SMIC КМОП 0,18мкм
- Управление током СНЗ (40 мкА, 60 мкА, 80 мкА, 100 мкА)
- Широкий диапазон напряжения на выходе СНЗ (0,3В...1,56В)
- Выбор полярности входных сигналов ЧФД
- Выбор времени захвата (64, 128, 216, 512 периодов сигнала опорной частоты).
- Отсутствие внешних компонентов
- Поддерживаемые технологии: TSMC, UMC, Global Foundries, SMIC, iHP, AMS, Vanguard, SilTerra

2 СФЕРА ПРИМЕНЕНИЯ

- Петли ФАПЧ
- Синтезаторы частот
- Функциональные генераторы сигналов
- Устройства связи

3 ФУНКЦИОНАЛЬНОЕ ОПИСАНИЕ

Устройство состоит из частотно-фазового детектора (ЧФД), схемы накачки заряда (СНЗ) и детектора захвата частоты (ДЗ).

В ЧФД происходит сравнение фаз поделенного сигнала генератора управляемого напряжением (ГУН) и сигнала с опорного генератора. При несовпадении фаз сигналов ЧФД подает управляющие сигналы на СНЗ. Выходной ток СНЗ, подаваемый на фильтр обратной связи, формирует управляющее напряжение ГУН.

При совпадении фаз входных сигналов в пределах допустимой ошибки детектор захвата частоты формирует на выходе логическую «1».

Устройство выполнено по технологии SMIC КМОП 0,18 мкм.

4 БЛОК-СХЕМА

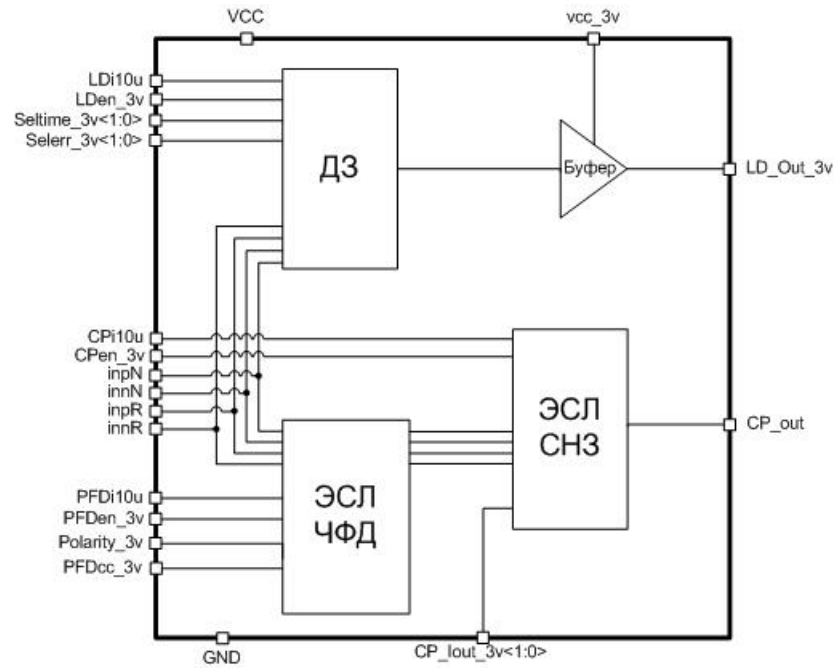


Рисунок 1: Блок-схема ЧФД и СНЗ.

5 ОПИСАНИЕ ПОРТОВ

Наименование выводов	Направление	Назначение выводов
InpN	I	Дифференциальный вход поделенного сигнала ГУН
InnN	I	
inpR	I	Дифференциальный вход сигнала с опорного генератора
innR	I	
PFDi10u	I	Опорный ток ЧФД (10мкА)
CPi10u	I	Опорный ток СНЗ (10мкА)
LDi10u	I	Опорный ток детектора захвата (10мкА)
PFDen_3v	I	Включение/выключение ЧФД
CPen_3v	I	Включение/выключение СНЗ
LDen_3v	I	Включение/выключение детектора захвата
Polarity_3v	I	Переключение полярности на входе ЧФД
CP_Iout_3v<1:0>	I	Управление выходным током СНЗ
SelErr_3v	I	Управление точностью детектирования
SelTime_3v<1:0>	I	Управление подстройкой периода детектирования
PFDcc_3v	I	Управление током ЧФД
CP_out	O	Выход СНЗ
LD_out	O	Выход детектора захвата
vcc_3v	IO	Высоковольтное питание буфера детектора захвата
VCC	IO	Вывод питания
GND	IO	Общий вывод

6 ТОПОЛОГИЧЕСКОЕ ОПИСАНИЕ

В таблице 1 приведены размеры блока.

Таблица 1: Размеры блока.

Размер	Значение	Единица измерения
Высота	162	мкм
Ширина	254	мкм

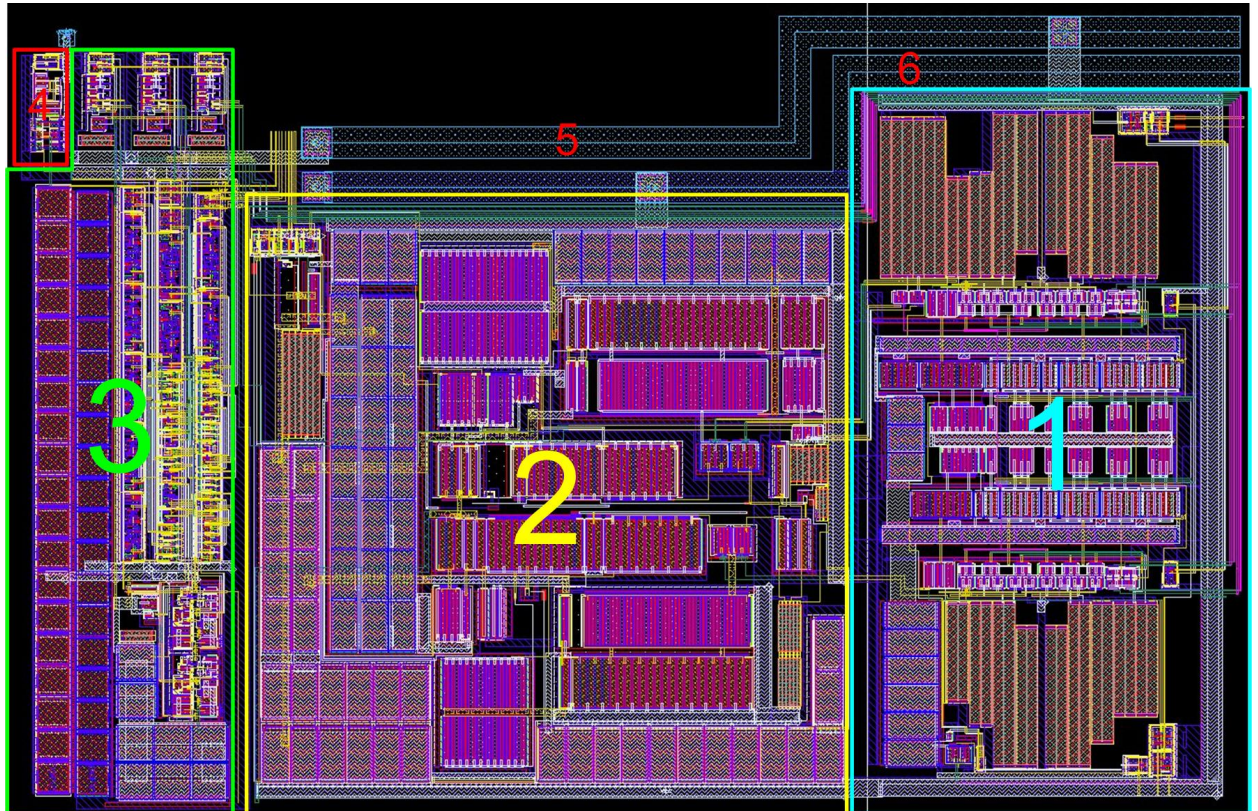


Рисунок 2: Общий вид топологии блока ЧФД и СНЗ

1. ЭСЛ ЧФД
2. СНЗ
3. Детектор захвата
4. Буфер детектора захвата
5. Шина питания
6. Шина общего вывода

7 ОСНОВНЫЕ ХАРАКТЕРИСТИКИ

7.1 ТЕХНИЧЕСКИЕ ХАРАКТЕРИСТИКИ

Технология _____ SMIC КМОП 0,18мкм

Статус _____ верифицирован в кремнии

 Занимаемая площадь _____ 0,04 мм²

7.2 ЭЛЕКТРИЧЕСКИЕ ХАРАКТЕРИСТИКИ

 Значения электрических параметров приведены для $V_{cc} = 1,7 \div 1,9$ В и $T = -45 \div +85$ °С, если иное не оговорено; типовые значения при $V_{cc} = 1,8$ В и $T = +27$ °С.

Наименование параметра	Обозначение	Условия	Значение			Единицы измерения
			мин	тип	макс	
Напряжение питания	V_{CC}	-	1,7	1,8	1,9	В
Температура окружающей среды при эксплуатации	T	-	-45	27	85	°С
Опорная частота	F	-	-	24,84	-	МГц
Выходное напряжение	V_{out}	-	0,3	0,66	1,56	В
Выходной ток	I_{out}	Настройка 1	40	41	42	мкА
		Настройка 2	60	61	62	
		Настройка 3	80	81	83	
		Настройка 4	100	101	103	
Время возврата в исходное состояние ЧФД	t_{rst}	-	1,5	2,5	3,5	нс
Время контроля захвата частоты	MP	-	2,58	-	20,6	мкс
Точность детектирования захвата	Serr	Настройка 5	6,5	7	7,5	нс
		Настройка 6	13	14	15	
Ток потребления в активном режиме	I_{cc}	-	1,29	1,35	1,4	мА
Ток потребления в режиме ожидания	I_{stb}	-	-	6,6	820	нА
Входное напряжение высокого уровня	V_{IH}	Для цифровых входов	$0,7V_{cc}$	-	3,6	В
Входное напряжение низкого уровня	V_{IL}		-0,25	-	0,3	В

Таблица 2: Описание настроек.

Наименование настройки	Значение управляющего сигнала	Примечание
Настройка 1	CP_Iout="00"	Настройка выходного тока СНЗ
Настройка 2	CP_Iout="01"	
Настройка 3	CP_Iout="10"	
Настройка 4	CP_Iout="11"	
Настройка 5	LD_SelErr="0"	Настройка точности детектирования захвата
Настройка 6	LD_SelErr="1"	

8 КОМПЛЕКТ ПОСТАВКИ

Комплект поставки IP блока включает:

- Схемотехническое решение (schematic) или NetList
- Топологическое решение (layout) или «черный ящик»
- Топологическая схема с экстрагированными параметрами (extracted view, опциональный)
- GDSII
- Схемы для тестирования с сохранёнными конфигурациями (опциональный)
- Документация