

Источник опорного напряжения

СПЕЦИФИКАЦИЯ

1 ОСОБЕННОСТИ

- SMIC КСОП 0,18мкм
- Выходное напряжение 1,2 В
- Термокомпенсированное напряжение в широком диапазоне температур
- Построен с использованием биполярных pnp транзисторов
- Возможен контроль характеристик биполярного диода
- Низкий ток потребления
- Малая занимаемая площадь
- Поддерживаемые технологии: TSMC, UMC, Global Foundries, SMIC, iHP, AMS, Vanguard, SilTerra

2 СФЕРА ПРИМЕНЕНИЯ

Выходное опорное напряжение может использоваться в качестве эталонного как для аналоговых, так и для цифровых блоков. Основные направления применения:

- Системы стабилизации напряжения питания
- Системы детектирования и сравнения
- Системы на кристалле различного назначения
- Измерительные и поверочные системы
- Навигационные системы
- Технологические исследования микроэлектронных компонент

3 ФУНКЦИОНАЛЬНОЕ ОПИСАНИЕ

Источник опорного напряжения (ИОН) формирует опорный термокомпенсированный уровень напряжения, равный ширине запрещенной зоны кремния, при помощи взаимной компенсации температурной зависимости биполярных диодов и резисторов. Блок снабжен системой, позволяющей согласовать его с преобразователями напряжения в ток.

Устройство выполнено по технологии SMIC КМОП 0,18 мкм.

4 БЛОК-СХЕМА

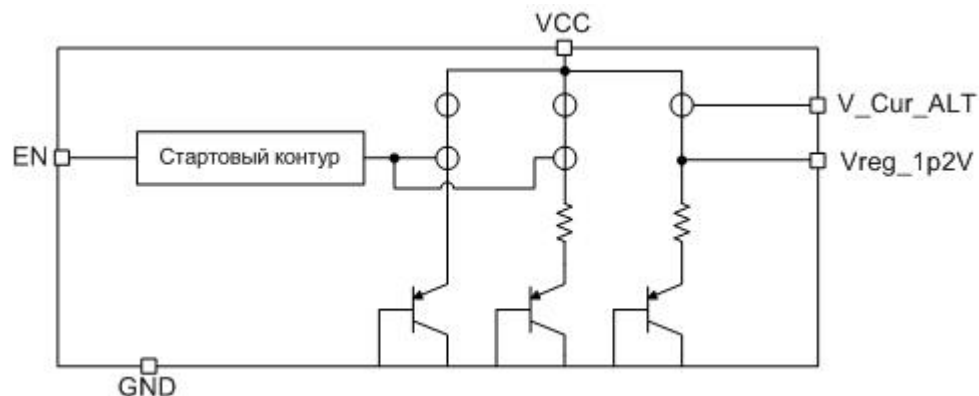


Рисунок 1: Блок-схема источника опорного напряжения.

5 ОПИСАНИЕ ПОРТОВ

Наименование выводов	Направление	Назначение выводов
EN	I	Включение/выключение
V_Cur_ALT	O	Вывод для формирования тока
VReg_1p2V	O	Вывод опорного напряжения
VCC	IO	Вывод питания
GND	IO	Общий вывод

6 ТОПОЛОГИЧЕСКОЕ ОПИСАНИЕ

В таблице 1 приведены размеры блока.

Таблица 1: Размеры блока.

Размер	Значение	Единица измерения
Высота	312.84	мкм
Ширина	184.47	мкм

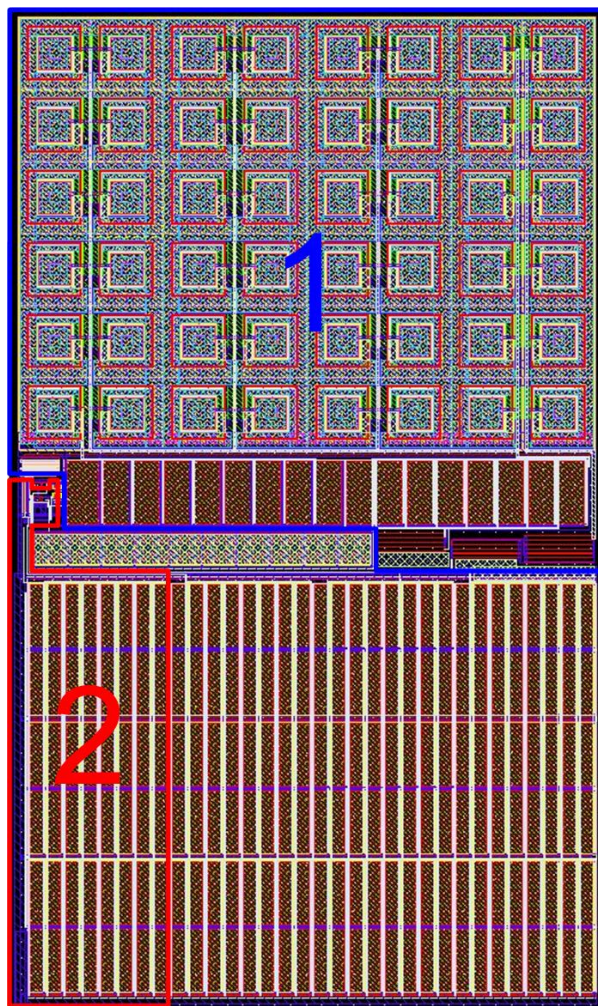


Рисунок 2: Общий вид топологии блока источника опорного напряжения.

1. Биполярная основа термокомпенсированного источника опорного напряжения
2. Стартовый контур

7 ОСНОВНЫЕ ХАРАКТЕРИСТИКИ

7.1 ТЕХНИЧЕСКИЕ ХАРАКТЕРИСТИКИ

Технология _____ SMIC КМОП 0,18 мкм
 Статус _____ верифицирован в кремнии
 Занимаемая площадь _____ 0,06мм²

7.2 ЭЛЕКТРИЧЕСКИЕ ХАРАКТЕРИСТИКИ

Значения электрических параметров приведены для $V_{cc} = 2,7 \div 3,6$ В и $T = -45 \div +90$ °С, если иное не оговорено; типовые значения при $V_{cc} = 3,15$ В и $T = +27$ °С.

Наименование параметра	Обозначение	Условия	Значение			Единицы измерения
			мин	тип	макс	
Напряжение питания	V_{cc}	-	2,7	3,15	3,6	В
Температурный диапазон	T	-	-45	27	90	°С
Выходной уровень регулятора напряжения	V_{ref}	-	1,2	1,22	1,25	В
Ток потребления	I_{cc}	-	-	46,42	66,35	мкА
Ток потребления в режиме ожидания	I_{stb}	-	-	0,01	-	нА
Отклонение опорного напряжения	ΔV_{ref}	-	-	2.19	-	%
Погрешность по температуре	ΔT	-	-	0.5	-	%
Входное напряжение высокого уровня	V_{IH}	Для цифровых входов	$0,7 V_{cc}$	-	3,6	В
Входное напряжение низкого уровня	V_{IL}		-0,25	-	0,3	В

8 КОМПЛЕКТ ПОСТАВКИ

Комплект поставки IP блока включает:

- Схемотехническое решение (schematic) или NetList
- Топологическое решение (layout) или «черный ящик»
- Топологическая схема с экстрагированными параметрами (extracted view, опциональный)
- GDSII
- Схемы для тестирования с сохранёнными конфигурациями (опциональный)
- Документация