

Генератор управляемый напряжением

СПЕЦИФИКАЦИЯ

1 ОСОБЕННОСТИ

- SMIC КМОП 0,18мкм
- Широкий частотный диапазон (2,8...3,3 ГГц)
- Широкий диапазон управляющего напряжения (300..1500 мВ)
- Встроенные коммутируемые емкостные секции для настройки частоты ГУН
- Без внешних компонентов
- Поддерживаемые технологии: TSMC, UMC, Global Foundries, SMIC, iHP, AMS, Vanguard, SilTerra

2 СФЕРА ПРИМЕНЕНИЯ

- Синтезатор частот с ФАПЧ
- Функциональный генератор сигналов

3 ФУНКЦИОНАЛЬНОЕ ОПИСАНИЕ

Устройство представляет собой генератор колебаний, управляемый напряжением. Частота колебаний определяется напряжением, которое подается из блока ФАПЧ через специальный вход управления, что позволяет настраивать генератор в необходимом диапазоне частот. Устройство разработано по схеме с использованием внутреннего колебательного контура. Точная настройка на необходимую частоту осуществляется с помощью встроенного варикапа, а также с помощью коммутируемых емкостных секций в ручном либо автоматическом режиме.

Устройство выполнено в технологии SMIC КМОП 0,18 мкм.

4 БЛОК-СХЕМА

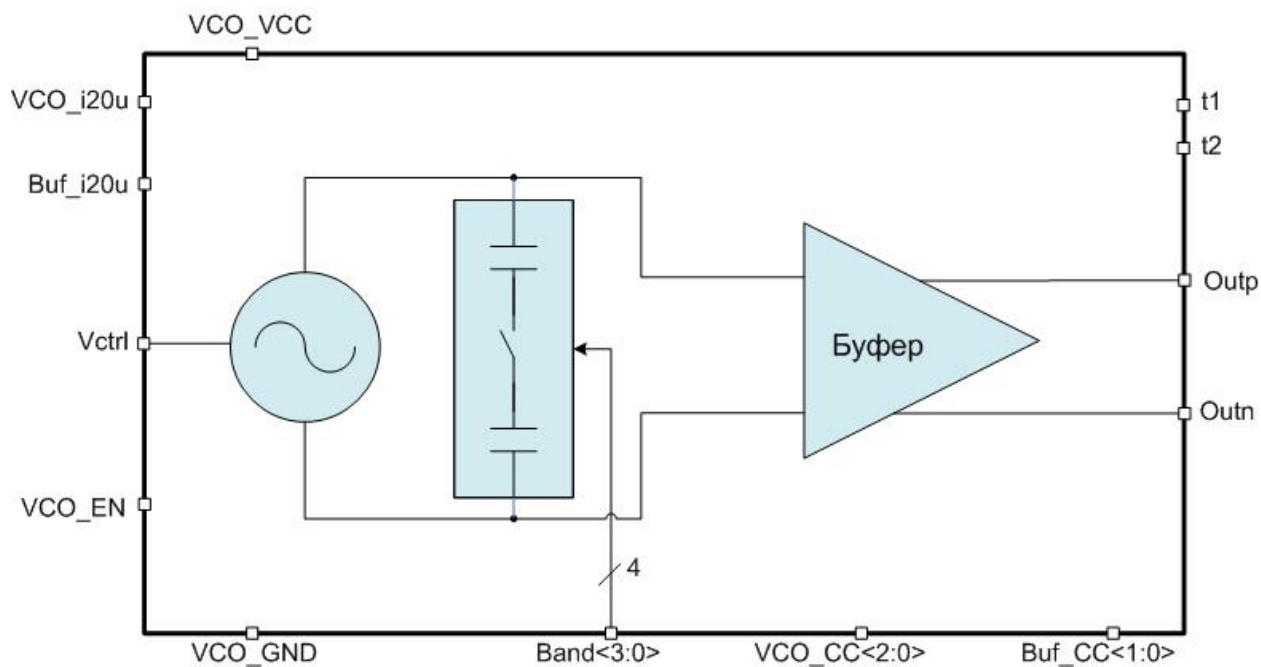


Рисунок 1: Блок-схема ГУН.

5 ОПИСАНИЕ ПОРТОВ

Название	Направление	Назначение выводов
VCO_i20u	IO	Опорный ток источника тока ядра ГУН (20мкА)
BUF_i20u	IO	Опорный ток источника тока буфера ГУН (20мкА)
VCO_EN	I	Включение/выключение ГУН
Vctrl	IO	Вход управляющего напряжения
Band<3:0>	I	Переключение коммутируемых емкостных секций
VCO_CC<2:0>	I	Выбор тока ядра ГУН
Buf_CC<1:0>	I	Выбор тока буфера
t1	IO	Выходы ядра ГУН
t2	IO	
Outp	IO	Дифференциальный выход ГУН
Outn	IO	
VCO_VCC	IO	Вывод питания
VCO_GND	IO	Общий вывод

6 ТОПОЛОГИЧЕСКОЕ ОПИСАНИЕ

В таблице 1 приведены размеры блока генератора управляемого напряжением.

Таблица 1: Размеры блока.

Размер	Значение	Единица измерения
Высота	314	МКМ
Ширина	661	МКМ

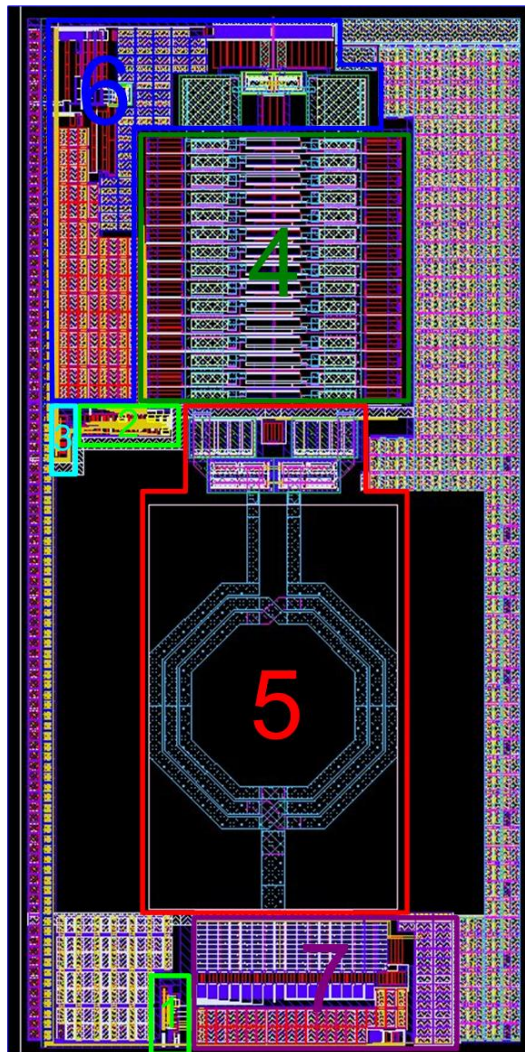


Рисунок 2: Общий вид топологии блока ГУН.

1. Декодер опорного источника тока ядра ГУН
2. Декодер блока подстроечных емкостей
3. Декодер опорного источника тока буфера ГУН
4. Коммутируемые емкостные секции
5. Ядро ГУН
6. Буфер ГУН
7. Источник тока ядра и буфера ГУН

7 ОСНОВНЫЕ ХАРАКТЕРИСТИКИ

7.1 ТЕХНИЧЕСКИЕ ХАРАКТЕРИСТИКИ

Технология _____ SMIC КМОП 0,18мкм
 Статус _____ верифицирован в кремнии
 Занимаемая площадь _____ 0,21 мм²

7.2 ЭЛЕКТРИЧЕСКИЕ ХАРАКТЕРИСТИКИ

Значения электрических параметров приведены для $V_{cc} = 1,7 \div 1,9$ В и $T = -45 \div +85$ °С, если иное не оговорено; типовые значения при $V_{cc} = 1,8$ В и $T = +27$ °С.

Наименование параметра	Обозначение	Условия	Значение			Единицы измерения
			мин	тип	макс	
Напряжение питания	V_{cc}	-	1,7	1,8	1,9	В
Температурный диапазон	T	-	-45	27	85	°С
Частота генерации	$F_{ГУН}$	-	2,8	-	3,3	ГГц
Выходная амплитуда	$A_{ГУН}$	Дифференциальный выход	742	-	-	мВ
Управляющее напряжение	V_{ctrl}	-	0,3	-	1,5	В
Уровень фазовых шумов	PhN_{100K}	На отступе 100кГц	-	-90	-	дБн/Гц
Кругизна перестройки ГУН	$K_{ГУН}$	-	75,5	-	110,1	МГц/В
Ток потребления в активном режиме	I_{cc}	-	-	-	3,75	мА
Ток потребления в режиме ожидания	I_{stb}	-	-	26	-	нА
Входное напряжение высокого уровня	V_{IH}	Для цифровых входов	$0,7V_{cc}$	-	3,6	В
Входное напряжение низкого уровня	V_{IL}		-0,25	-	0,3	В

8 КОМПЛЕКТ ПОСТАВКИ

Комплект поставки IP блока включает:

- Схемотехническое решение (schematic) или NetList
- Топологическое решение (layout) или «черный ящик»
- Топологическая схема с экстрагированными параметрами (extracted view, опциональный)
- GDSII
- Схемы для тестирования с сохранёнными конфигурациями (опциональный)
- Документация