

Управляемый напряжением генератор частоты

СПЕЦИФИКАЦИЯ

1 ОСОБЕННОСТИ

- TSMC БиКМОП 0,18мкм
- Низкий уровень фазовых шумов
- Широкий диапазон частот
- Настраиваемая выходная амплитуда
- Низкий ток потребления
- Поддерживаемые технологии: TSMC, UMC, Global Foundries, SMIC, iHP, AMS, Vanguard, SilTerra

2 СФЕРА ПРИМЕНЕНИЯ

- Синтезатор с фазовой автоматической подстройкой частоты

3 ФУНКЦИОНАЛЬНОЕ ОПИСАНИЕ

Генератор, управляемый напряжением, или ГУН, используется в качестве устройства генерации колебаний, частота которых определяется управляющим напряжением. Устройство выполнено по технологии TSMC БиКМОП 0,18мкм.

4 БЛОК-СХЕМА

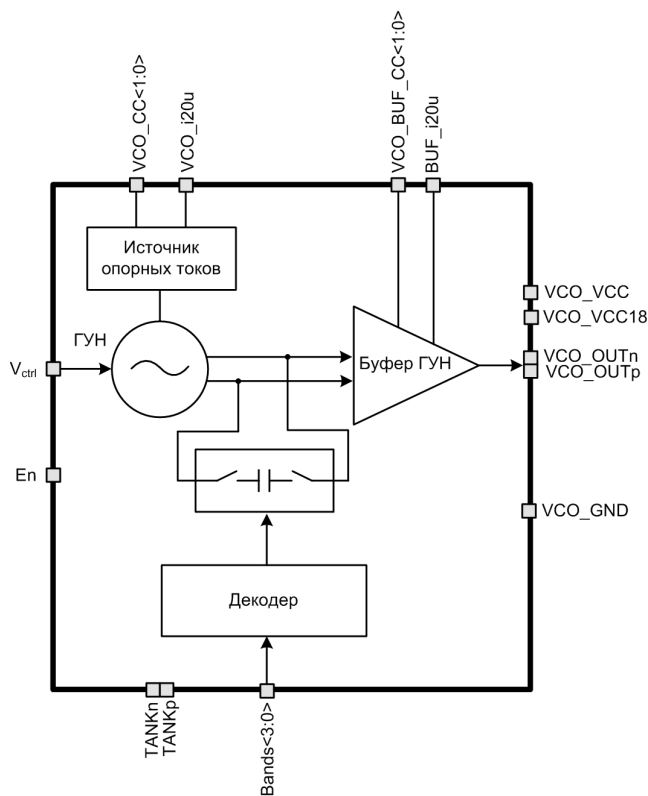


Рисунок 1: Блок-схема ГУН.

5 ОПИСАНИЕ ПОРТОВ

Название	Направление	Описание
VCO_i20u	IO	Опорный ток ядра ГУН
BUF_i20u	IO	Опорный ток выходного буфера ГУН
V _{ctrl}	I	Управляющее напряжение ГУН
EN	I	Включение/выключение ГУН
Bands<3:0>	I	Выбор частотного поддиапазона
VCO_BUF_CC<1:0>	I	Ток потребления выходного буфера ГУН
VCO_CC<1:0>	I	Ток потребления ядра ГУН
tank1	O	Дифференциальный выход ядра ГУН; не используется
tank2	O	
out1	O	Дифференциальный выход буфера ГУН
out2	O	
VCO_VCC18	IO	Шина напряжения питания 1,8 В
VCO_VCC	IO	Шина напряжения питания 3 В
VCO_GND	IO	Шина нулевого потенциала

6 ТОПОЛОГИЧЕСКОЕ ОПИСАНИЕ

В таблице 1 приведены размеры генератора, управляемого напряжением.

Таблица 1: Размеры блока.

Размер	Значение	Единица измерения
Высота	750	МКМ
Ширина	300	МКМ

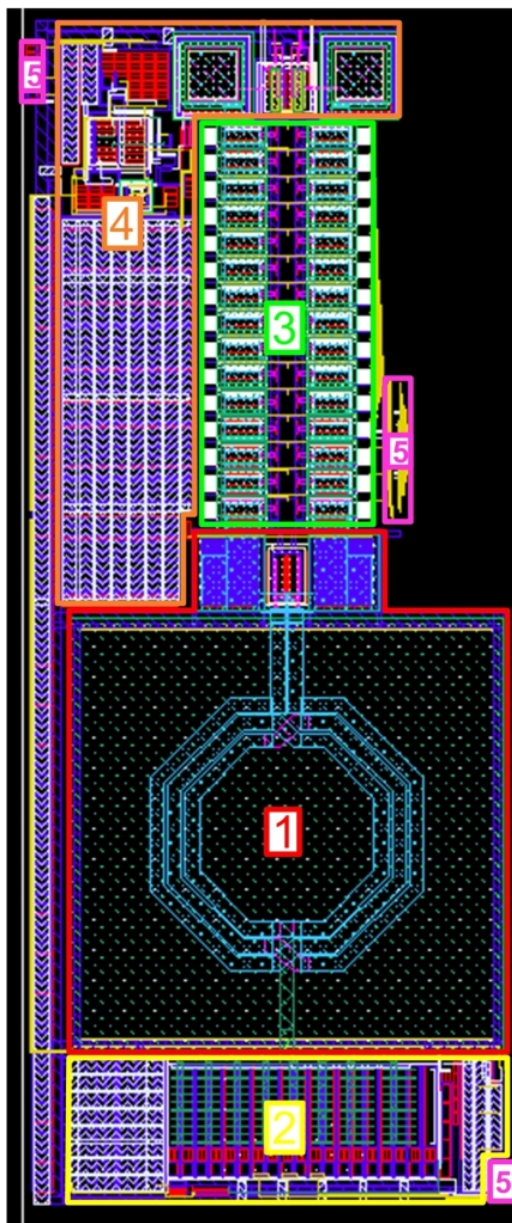


Рисунок 2: Вид топологии блока ГУН.

1. Ядро ГУН
2. Источник опорных токов
3. Емкостные ячейки
4. Буфер ГУН
5. Декодер

7 ОСНОВНЫЕ ХАРАКТЕРИСТИКИ

7.1 ТЕХНИЧЕСКИЕ ХАРАКТЕРИСТИКИ

Технология _____ TSMC БиКМОП 0,18мкм
 Статус _____ верифицирован в кремнии
 Занимаемая площадь _____ 0,23 мм²

7.2 ЭЛЕКТРИЧЕСКИЕ ХАРАКТЕРИСТИКИ

Значения электрических параметров приведены для $V_{cc\ 3,0v} = 2,8 \div 3,6$ В, $V_{cc\ 1,8v} = 1,6 \div 2,0$ В и $T = -40 \div +85^\circ\text{C}$, если иное не оговорено; типовые значения при $V_{cc\ 3,0v} = 3,15$ В, $V_{cc\ 1,8v} = 1,8$ В и $T = +27^\circ\text{C}$.

Наименование параметра	Обозначение	Условия	Значение			Единица измерения
			мин	тип	макс	
Напряжение питания	$V_{cc\ 1,8v}$	-	1,6	1,8	2,0	В
	$V_{cc\ 3,0v}$		2,8	3,15	3,6	
Температура окружающей среды при эксплуатации	T	-	-40	+27	+85	°C
Диапазон частот перестройки ГУН	F	Минимальная частота	-	2870	3050	МГц
		Максимальная частота	3570	3739	-	МГц
Фазовый шум	NF	100 кГц	-	-100	-90	дБн/Гц
		1 МГц	-	-120	-111	дБн/Гц
Крутизна перестройки ГУН	G	$V_{ctrl} = 1\text{В}$	25	35	50	МГц/В
Выходная амплитуда	$A_{out\ p-p}$	Дифференциальный сигнал	0,15	0,2	-	В
Управляющее напряжение ГУН	V_{ctrl}	-	0,3	-	2,6	В
Ток потребления	I_{cc}	-	2,5	3,4	4,1	мА
Ток потребления в режиме ожидания	I_{stb}	-	-	5	300	нА
Входное напряжение высокого уровня	V_{IH}	Для цифровых входов	$0,7V_{cc\ 3,0v}$	-	$V_{cc\ 3,0v} + 0,2$ 5	В
Входное напряжение низкого уровня	V_{IL}		-0,25	-	0,3	В

8 КОМПЛЕКТ ПОСТАВКИ

Комплект поставки IP блока включает:

- Схемотехническое решение (schematic) или NetList
- Топологическое решение (layout) или «черный ящик»;
- Топологическая схема с экстрагированными параметрами (extracted view, опциональный)
- GDSII
- Схемы для тестирования с сохранёнными конфигурациями (опциональный)
- Документация