

Управляемый напряжением генератор частоты

СПЕЦИФИКАЦИЯ

1 ОСОБЕННОСТИ

- AMS БиКМОП 0,35 мкм
- Низкий уровень фазовых шумов
- Широкий диапазон частот (2096...2916 МГц)
- Настраиваемая выходная амплитуда
- Низкий ток потребления
- Поддерживаемые технологии: TSMC, UMC, Global Foundries, SMIC, iHP, AMS, Vanguard, SilTerra

2 СФЕРА ПРИМЕНЕНИЯ

- Синтезатор с фазовой автоматической подстройкой частоты

3 ФУНКЦИОНАЛЬНОЕ ОПИСАНИЕ

Генератор, управляемый напряжением, или ГУН, используется в качестве устройства генерации колебаний, частота которых определяется управляющим напряжением. Устройство выполнено по технологии AMS БиКМОП 0,35 мкм.

4 БЛОК-СХЕМА

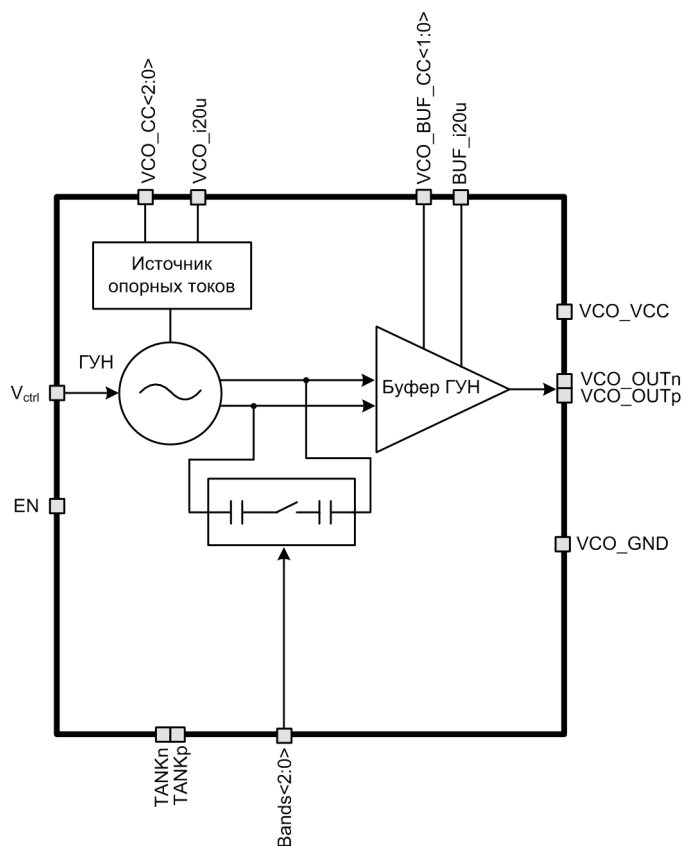


Рисунок 1: Блок-схема ГУН.

5 ОПИСАНИЕ ПОРТОВ

Название	Направление	Описание
VCO_i20u	IO	Опорный ток ядра ГУН
BUF_i20u	IO	Опорный ток выходного буфера ГУН
V _{ctrl}	I	Управляющее напряжение ГУН
EN	I	Включение/выключение ГУН
Bands<2:0>	I	Выбор частотного поддиапазона
VCO_BUF_CC<1:0>	I	Ток потребления выходного буфера ГУН
VCO_CC<2:0>	I	Ток потребления ядра ГУН
TANK _p	O	Дифференциальный выход ядра ГУН; не используется
TANK _n	O	
VCO_OUT _p	O	Дифференциальный выход буфера ГУН
VCO_OUT _n	O	
VCO_VCC	IO	Шина напряжения питания 2,7 В
VCO_GND	IO	Шина нулевого потенциала

6 ТОПОЛОГИЧЕСКОЕ ОПИСАНИЕ

В таблице 1 приведены размеры генератора, управляемого напряжением.

Таблица 1: Размеры блока.

Размер	Значение	Единица измерения
Высота	620	МКМ
Ширина	345	МКМ

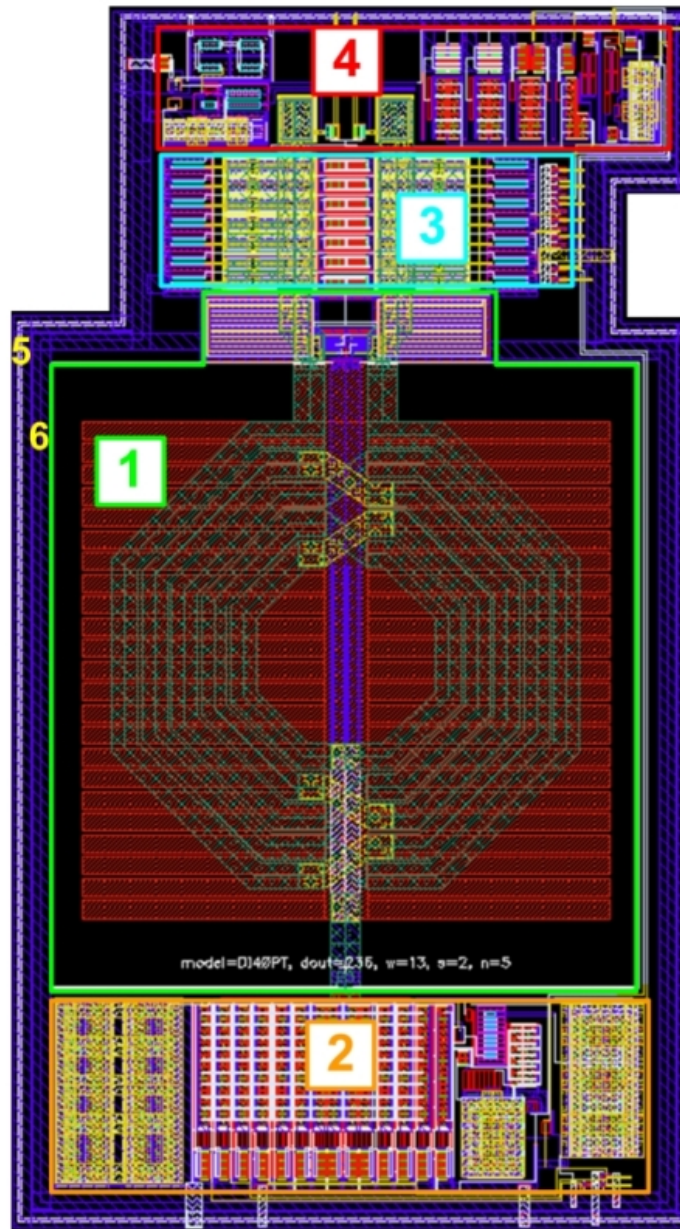


Рисунок 2: Общий вид топологии блока ГУН.

1. Ядро ГУН
2. Источник опорных токов
3. Емкостные ячейки
4. Буфер ГУН
5. Шина питания с фильтрующими емкостями
6. Шина нулевого потенциала с фильтрующими емкостями

7 ОСНОВНЫЕ ХАРАКТЕРИСТИКИ

7.1 ТЕХНИЧЕСКИЕ ХАРАКТЕРИСТИКИ

Технология _____ AMS БиКМОП 0,35 мкм
 Статус _____ верифицирован в кремнии
 Занимаемая площадь _____ 0,203 мм²

7.2 ЭЛЕКТРИЧЕСКИЕ ХАРАКТЕРИСТИКИ

Значения электрических параметров приведены для $V_{cc} = 2,65 \div 3,15$ В и $T = -40 \div +85^\circ\text{C}$, если иное не оговорено; типовые значения при $V_{cc} = 2,7$ В и $T = +27^\circ\text{C}$.

Наименование параметра	Обозначение	Условия	Значение			Единица измерения
			мин	тип	макс	
Напряжение питания	V_{cc}	-	2,65	2,7	3,15	В
Температура окружающей среды при эксплуатации	T	-	-40	+27	+85	°C
Диапазон частот перестройки ГУН	F	Минимальная частота	-	2096	2238	МГц
		Максимальная частота	2715	2916	-	МГц
Фазовый шум	NF	100 кГц	-	-98,2	-	дБн/Гц
		1 МГц	-	-118	-	дБн/Гц
Управляющее напряжение ГУН	U_{VCO}	-	0,27	-	2,34	В
Ток потребления	I_{cc}	-	1,9	2,2	3,6	мА
Ток потребления в режиме ожидания	I_{stb}	-	-	5	-	нА
Входное напряжение высокого уровня	V_{IH}	Для входов EN, VCO_BUF_CC<1:0>, VCO_CC<2:0>, Bands<2:0>	$0,9V_{cc}$	-	V_{cc}	В
Входное напряжение низкого уровня	V_{IL}	Для входов EN, VCO_BUF_CC<1:0>, VCO_CC<2:0>, Bands<2:0>	-0,2	0	0,2	В

8 КОМПЛЕКТ ПОСТАВКИ

Комплект поставки IP блока включает:

- Схемотехническое решение (schematic) или NetList
- Топологическое решение (layout) или «черный ящик»
- Топологическая схема с экстрагированными параметрами (extracted view, опциональный)
- GDSII
- Схемы для тестирования с сохранёнными конфигурациями (опциональный)
- Документация

СПИСОК ИЗМЕНЕНИЙ

1. От версии 1.0:
 - Раздел «Техническая характеристика» (смотрите [стр.4](#))